

ÉCHAFAUDAGES

ROULANTS ALUMINIUM

**duarib****ALTITUDE**

NOTICE DE MONTAGE, DE DEMONTAGE ET D'UTILISATION

Conforme à la norme NF EN 1004 et au Décret 2004-924 du 01/09/2004

Manuel d'instructions NF EN 1298

Images non contractuelles

DUARIB - CDH GROUP

Route de la Limouzinière - BP41 - 44310 Saint Philbert de Grand Lieu

Téléphone : +33 (0)2 40 78 97 22 / Télécopie : +33 (0)2 40 78 78 71

www.duarib.fr / welcome@duarib.fr

Sommaire _____	Page 2
Caractéristiques techniques _____	Page 2
Exemples d'utilisations _____	Page 2
Cas particuliers _____	Page 3
Consignes de sécurité _____	Page 4
Entretien et maintenance _____	Page 5
Présentation des versions - Repérage des pièces _____	Page 6
Compositions des versions - Conditions de chargement _____	Page 8
Encombrement - Stabilité _____	Page 13
Représentation de la gamme _____	Page 14
Montage en sécurité des lisses et des garde-corps _____	Page 16
Montage en sécurité d'un plancher Bac et d'un plancher modulaire avec ses plinthes _____	Page 18
Instructions de montage et de démontage _____	Page 20

Caractéristiques techniques

- Structure en aluminium avec échelles serties
- Structure plancher en aluminium et surface bois antidérapante
- Roue freinée phosphorescente
- Réglage des roues par goupillage sur 150 mm tous les 10 mm
- Montage en sécurité de tous les éléments par une seule personne pour l'ensemble des compositions

Limite de hauteur plancher :

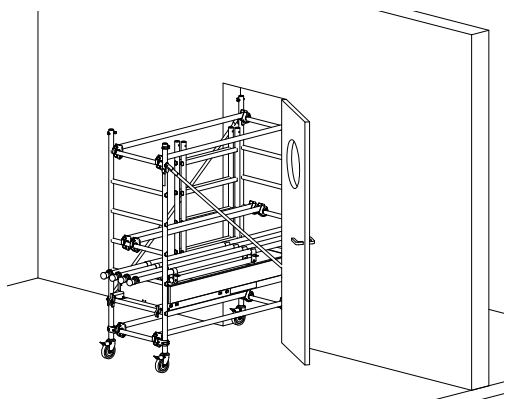
Type d'échafaudage	AL 135	AL 165	AL 205	AL 255	AL 300
Hauteur plancher maxi en utilisation et en roulage	4,8 m	4,8 m	7,9 m	7,9 m	7,9 m
Hauteur plancher mini	0,3 m	0,3 m	0,4 m	0,4 m	0,4 m

Exemples d'utilisations:

Transport en chariot:

L'échafaudage AL135 et AL165 peut passer à travers une ouverture de 0,73m de large et l'échafaudage AL205, AL255 et AL300 peut passer à travers une ouverture de 0.83m de large.

Dans cette configuration, vous pourrez transporter votre matériel et du petit outillage.



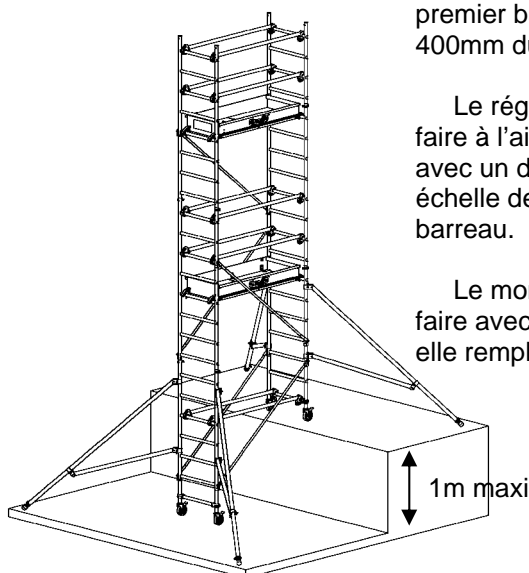
Montage en dénivelé:

Il est techniquement toujours possible d'avoir un coté de l'échafaudage avec un premier barreau d'échelle à moins de 400mm du sol, comme le demande la norme.

Prévoir l'accès du coté où le premier barreau est à moins de 400mm du sol

Le réglage du dénivelé peut se faire à l'aide des roues et également avec un décalage en hauteur d'une échelle de base d'au moins un barreau.

Le montage en dénivelé peut se faire avec la version base pliante, elle remplace une diagonale.



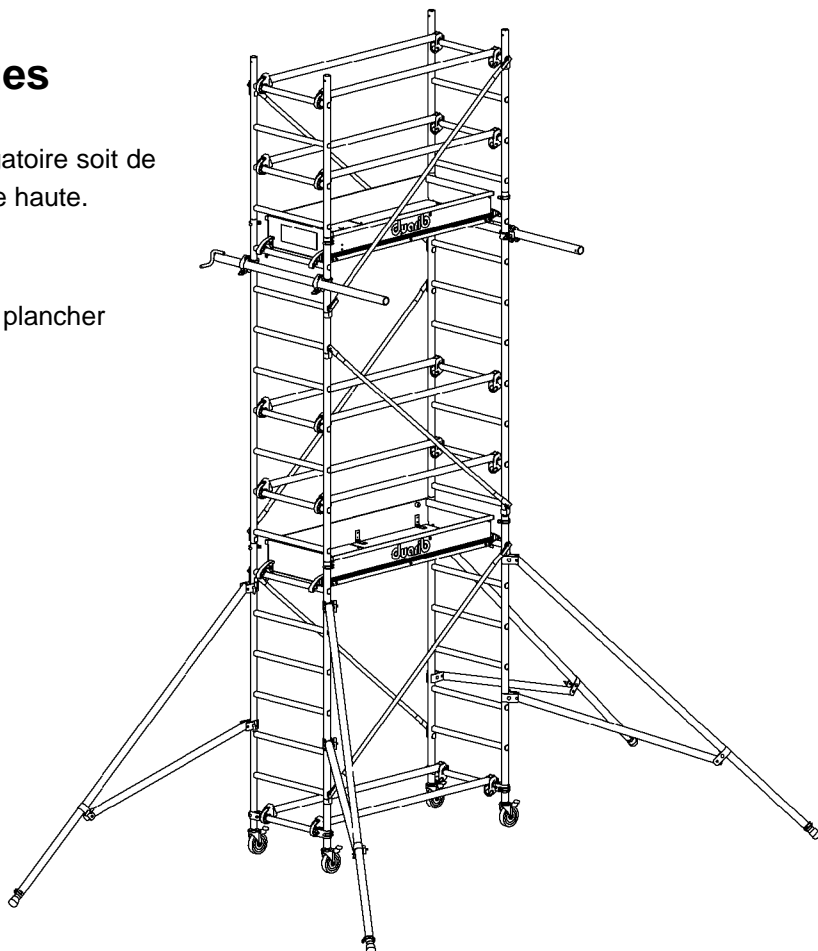
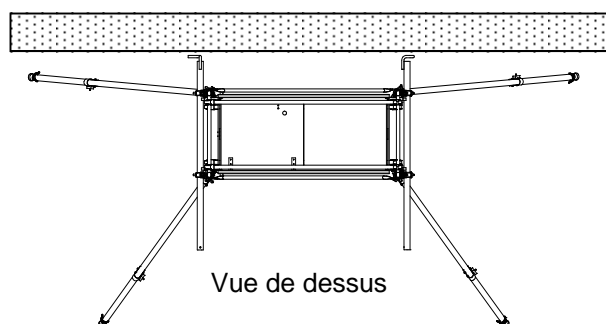
Cas particulier: Kit d'amarrages

Lorsque le vent dépasse les 45km/h, il est obligatoire soit de démonter l'échafaudage soit de l'amarrer en partie haute.

Dans le cas de l'amarrage :

- Disposer les stabilisateurs suivant les figures
- Ajouter 2 amarrages sous le dernier niveau de plancher
- Amarrages non prévus dans les compositions
- Kit complet code 20865 x 2

Voir les consignes de sécurité liées au vent

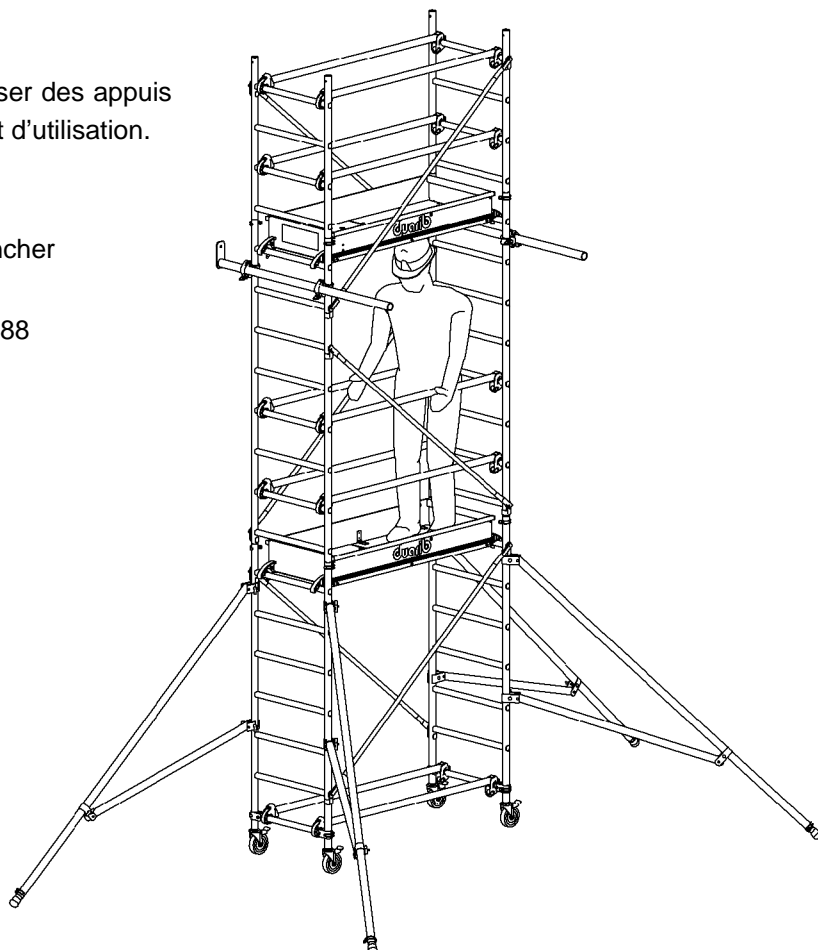
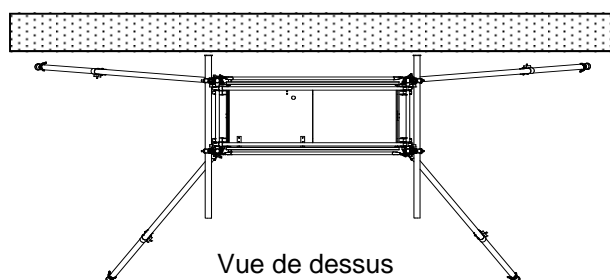


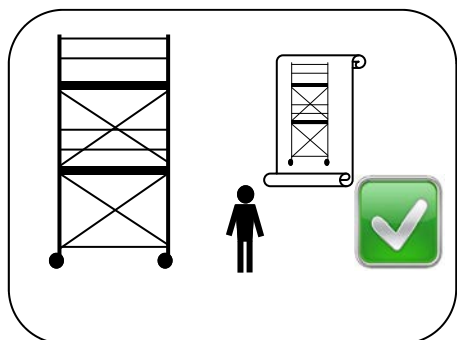
Cas particulier: Kit d'appuis

Pour un montage en façade, il est possible d'utiliser des appuis pour une plus grande rigidité et un meilleur confort d'utilisation.

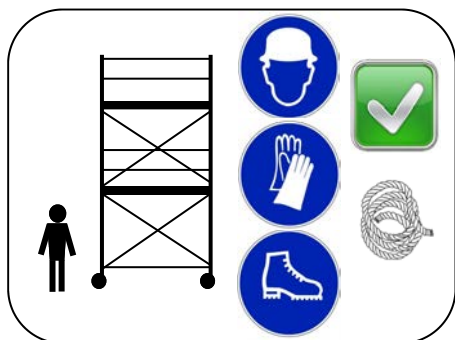
Dans le cas de l'appui :

- Disposer les stabilisateurs suivant les figures
- Ajouter 2 appuis sous le dernier niveau de plancher
- Appuis non prévus dans les compositions
- Une barre d'appui code 20870 et 2 colliers 50888

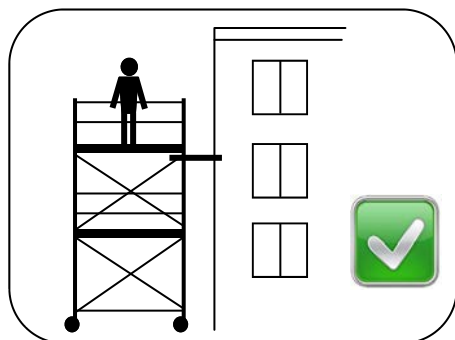




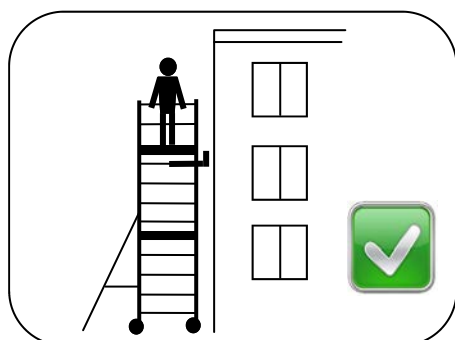
- Toute opération doit être effectuée par un personnel formé dans le respect et l'ordre des séquences décrites dans cette notice, et également dans le respect du code du travail, de la réglementation en vigueur et notamment l'arrêté du 21 décembre 2004 relatif aux vérifications des échafaudages ainsi que le décret du 1er septembre 2004 relatif à l'utilisation.
- N'utiliser que des éléments de fabrication DUARIB cités dans la nomenclature et en bon état.
- Pour toute utilisation non décrite dans la notice, consulter le constructeur.
- Pour toute opération, contrôler le serrage des stabilisateurs et le blocage des roues.
- Respecter le goupillage des éléments ainsi que le verrouillage des sécurités.
- Respecter impérativement l'ordre de montage cité dans cette notice.



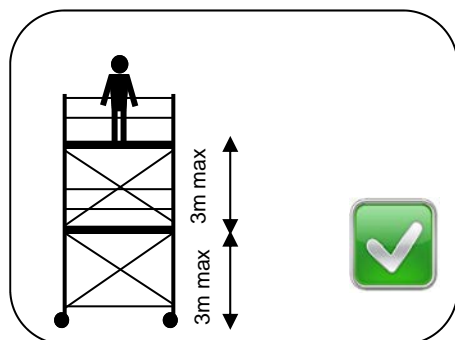
- Le port des Equipements de Protection Individuelle est obligatoire pour toute opération.
- Les éléments peuvent être hissés par tout moyen approprié (par exemple une corde).
- Attention l'utilisation d'une potence ou d'un treuil est interdite.



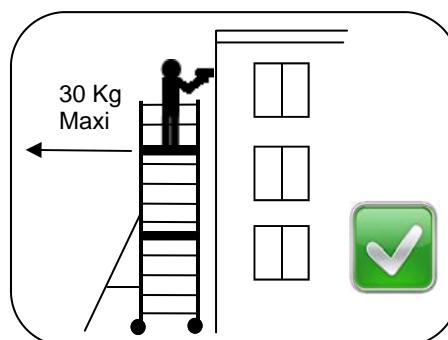
- Vous pouvez amarrer l'échafaudage à un bâtiment ou toute autre structure suffisamment résistante.
- Amarrer l'échafaudage en partie haute à chaque fin de chantier ou le démonter.



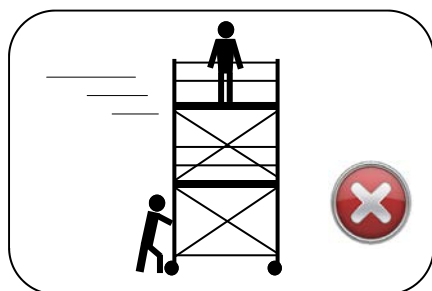
- En cas de nécessité de s'amarrer, assurez vous de la résistance de la structure d'accueil



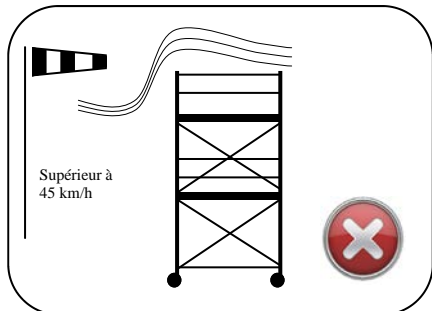
- Suivant la réglementation en vigueur, l'espace entre deux planchers ne doit pas dépasser 3m.



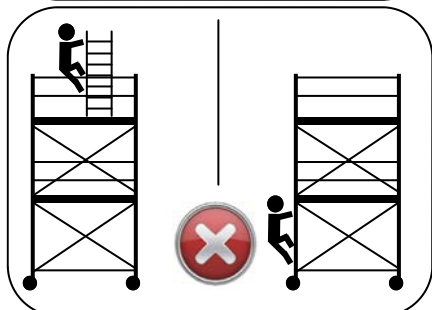
- L'opérateur ne doit pas exercer un effort horizontal supérieur à 30 kg
- Champ d'application de la norme NF EN 1004 de 2,5m à 12m



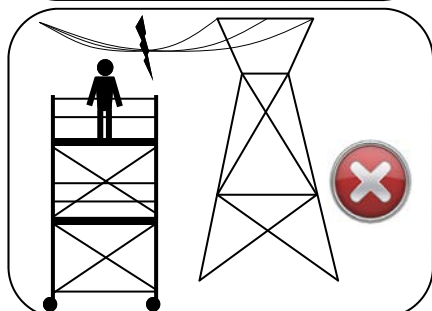
- Les 4 roues doivent toujours être en contact avec le sol afin de supporter la charge d'exploitation et le poids propre de la structure.
- Vérifier que les roues et les stabilisateurs ne sont pas sur un sol meuble, sinon augmenter la surface des appuis avec des cales
- L'échafaudage ne doit être déplacé que manuellement sur un sol solide et libre de tout obstacle (pour un sol meuble prévoir un chemin de roulement), exempt de personnel et de matériel, avec les stabilisateurs laissant un espace faible avec le sol (≈ 3 cm).
- Il est interdit de déplacer un échafaudage roulant sur un sol avec une pente supérieure à 3 %.



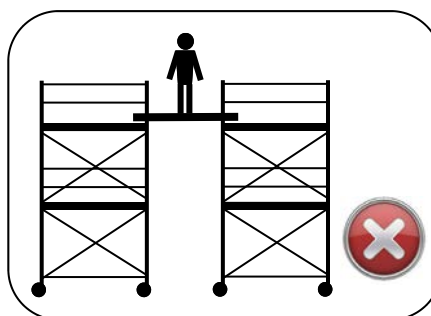
- Ne pas monter, utiliser ou déplacer l'échafaudage avec un vent supérieur à 45 km/h.
- Il faut sécuriser l'échafaudage si le vent est supérieur à 45 km/h, en l'amarrant ou en le démontant.
- Il est obligatoire de démonter l'échafaudage si le vent est supérieur à 85 km/h.
- Attention aux turbulences près d'un angle de bâtiment ou sous un porche.



- Il est interdit d'augmenter la hauteur de travail au-delà de celle mentionnée dans cette notice.
- Il est interdit de disposer une échelle ou tout autre accessoire sur le plancher pour augmenter la hauteur de travail.
- Il est interdit de modifier la structure de l'échafaudage roulant, en y ajoutant une potence, un treuil, ou tout autre structure.
- Il est interdit d'ajouter des bâches ou des filets.
- Le réglage des roues sert uniquement à rattraper les dénivelés des sols.
- Ne monter et descendre de l'échafaudage que par les trappes des planchers.

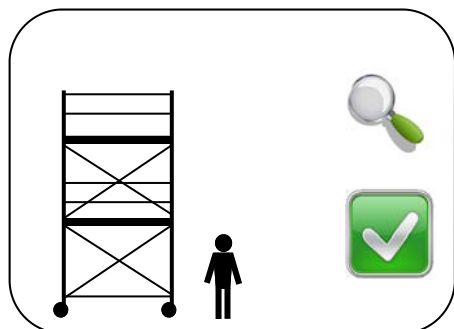


- Avant de monter, déplacer, utiliser un échafaudage roulant, on vérifie que l'on ne peut pas s'approcher d'une ligne d'alimentation électrique (prendre en compte la longueur des matériels manutentionnés) à moins de 3m pour une ligne inférieure à 50000 volts et à moins de 5m pour une ligne supérieure à 50000 volts.



- Il est interdit de sauter sur les planchers.
- Il est interdit de créer un pont entre un échafaudage roulant et un bâtiment ou toute autre structure fixe ou mobile.
- Il est interdit d'utiliser des planches comme plancher.

Entretien et maintenance:



Avant toute opération, une inspection des constituants de l'échafaudage est à prévoir pour déceler d'éventuelles pièces défectueuses. Une attention particulière sera portée sur :

- Le bon fonctionnement des stabilisateurs, des roulettes et l'efficacité de leurs freins.
- La propreté des barreaux d'échelle pour qu'ils restent antidérapants.
- La dégradation apparente du contreplaqué et des trappes des planchers ainsi que des crochets.
- La bonne lisibilité des adhésifs.
- La tenue des assemblages et l'aspect visuel des pièces.
- Le bon fonctionnement des goupilles et de tous les verrouillages (diagonale, plancher, garde-corps, ...).
- Si besoin et en cas de doute, remplacer la pièce défectueuse par une pièce d'origine.

Le responsable de l'échafaudage doit assurer les vérifications avant chaque mise en service, ainsi que les vérifications journalières et trimestrielles. Il doit pouvoir justifier de ces vérifications et de leurs résultats si besoin.

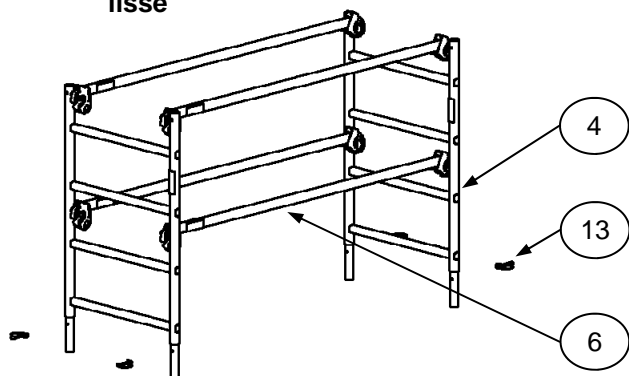
Version standard

Base fixe, plancher bac, lisse

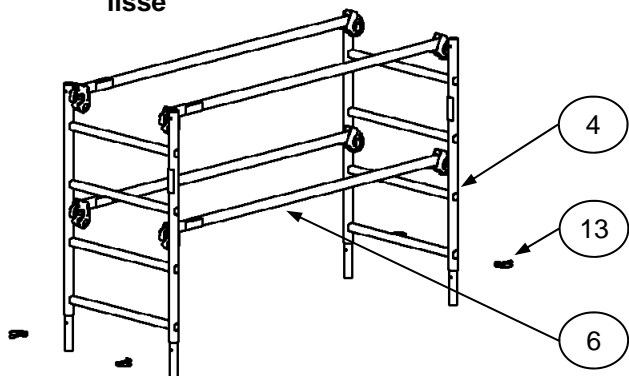
Version base pliante

Base pliante, plancher bac, lisse

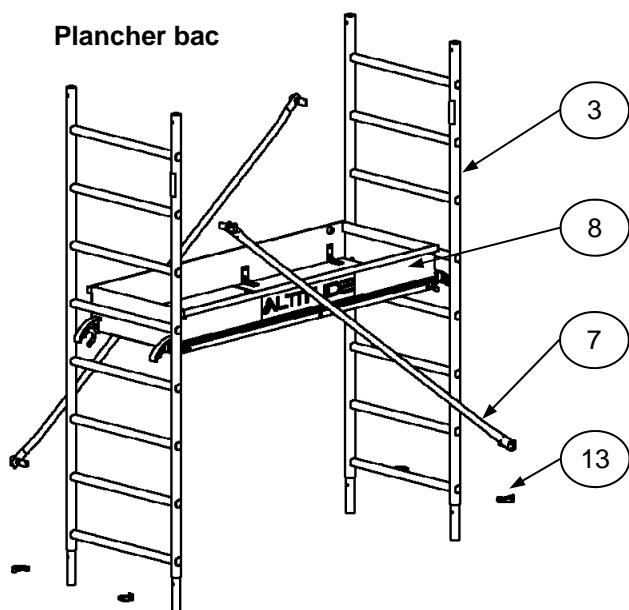
lisse



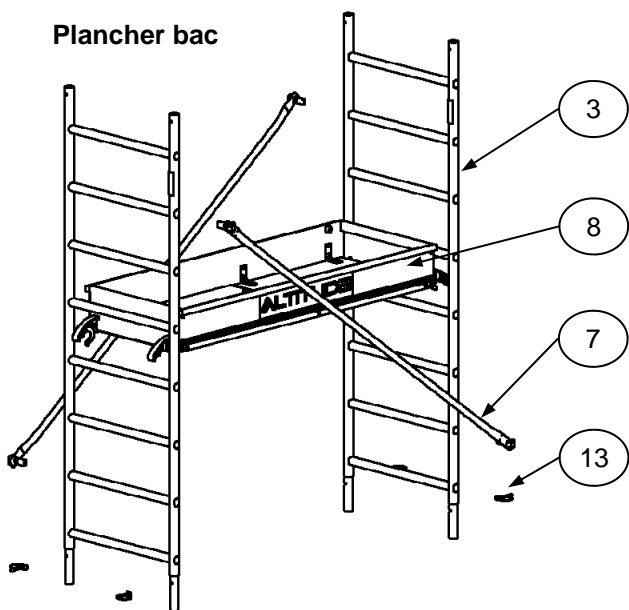
lisse



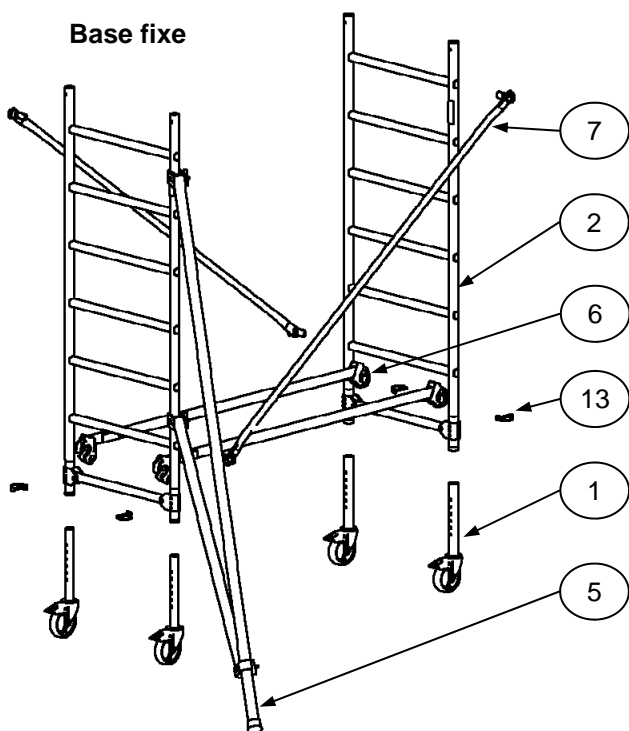
Plancher bac



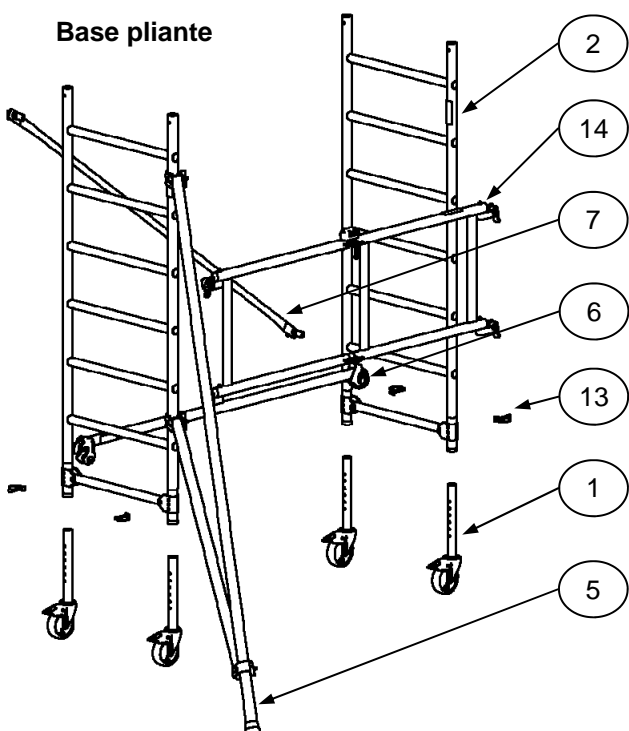
Plancher bac



Base fixe



Base pliante



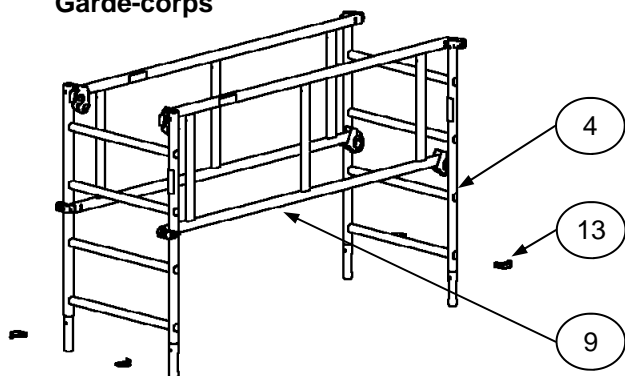
Version Garde-corps

Base fixe, plancher bac, garde-corps

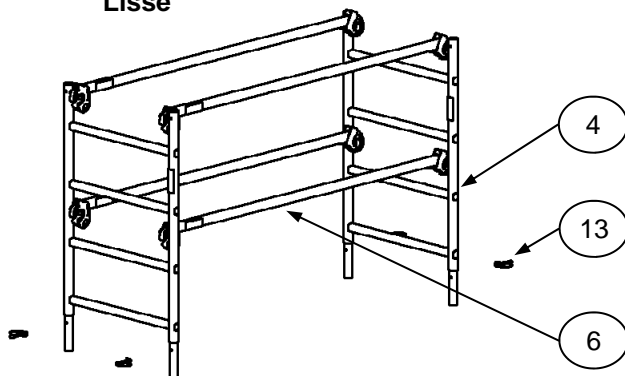
Version plancher Modulaire

Base fixe, plancher modulaire, lisse

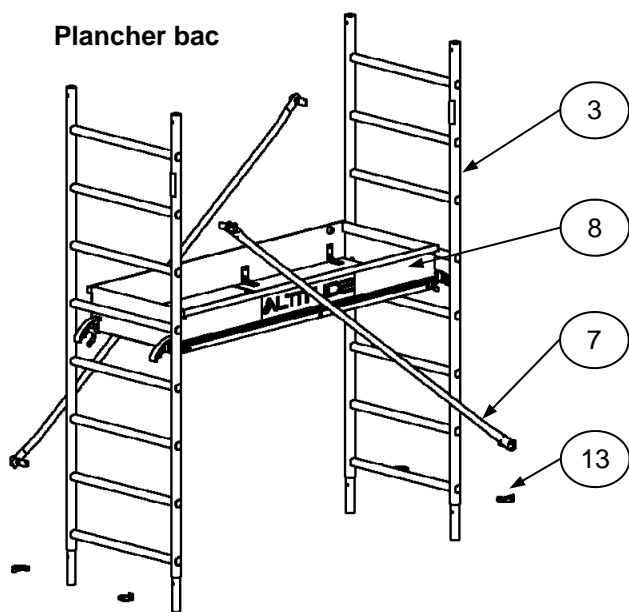
Garde-corps



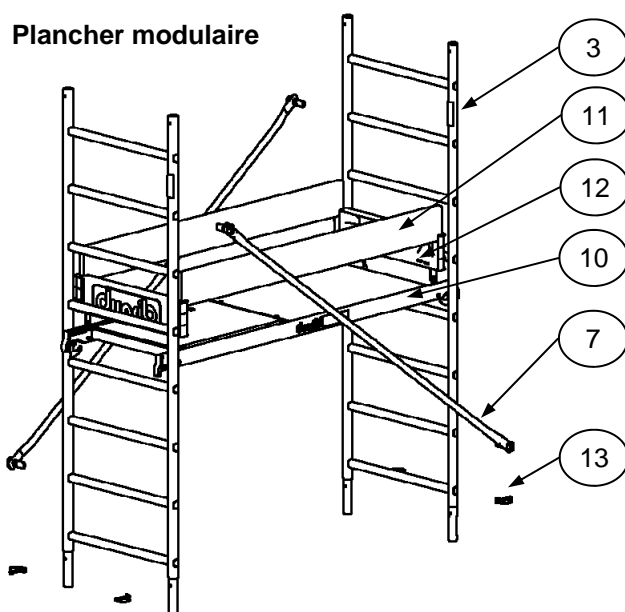
Lisse



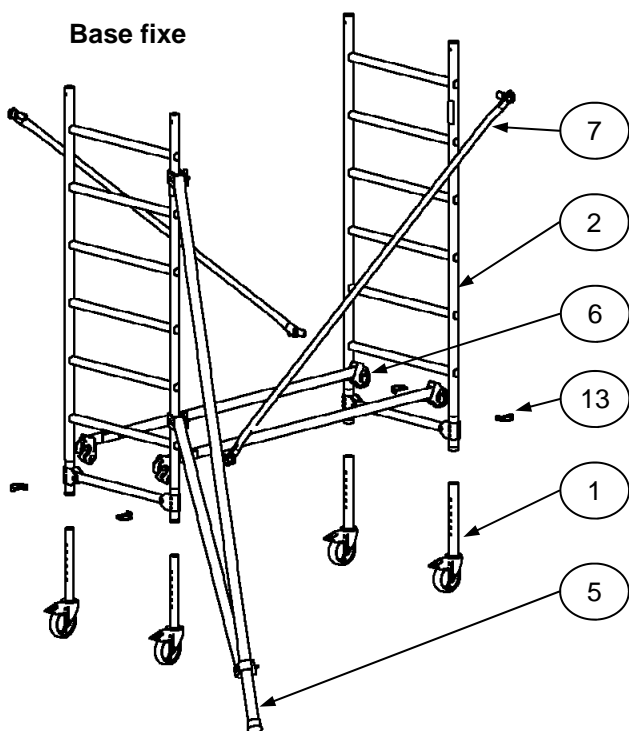
Plancher bac



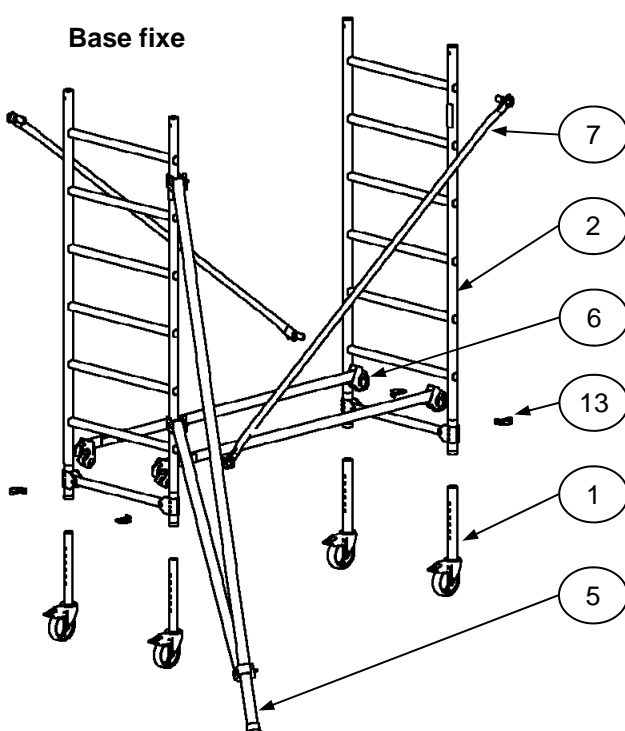
Plancher modulaire



Base fixe



Base fixe



CONDITIONS DE CHARGEMENT

Echafaudage : un seul niveau de plancher chargé avec un seul opérateur

Plancher : - charge maximum admissible répartie sur un plancher bac = **150 Kg**

- charge maximum admissible répartie sur un plancher modulaire = **150 Kg**

Champ d'application de la norme NF EN 1004: de 2,5m à 12m

AL 135				Hauteur travail	2,3m	3,8m	4,8m	5,8m	6,8m
				Hauteur plancher	0,3m	1,8m	2,8m	3,8m	4,8m
Version STANDARD				Code composition	503111	503112	503113	503114	503115
				Poids composition	33	51	57	80	83
Rep	Code	Poids	Désignation	Quantités					
6	501055	1,3	Lisse de 1,35m	4	6	6	10	10	
7	501085	0,8	Diagonale pour 1,35m	2	2	4	6	6	
8	501125	12,5	Plancher bac 1,35m	1	1	1	2	2	
Version GARDE-CORPS				Code composition	503121	503122	503123	503124	503125
				Poids composition	34	52	58	81	85
Rep	Code	Poids	Désignation	Quantités					
6	501055	1,3	Lisse de 1,35m	0	2	2	2	2	
7	501085	0,8	Diagonale pour 1,35m	2	2	4	6	6	
8	501125	12,5	Plancher bac 1,35m	1	1	1	2	2	
9	501225	3,0	Garde-corps monobloc 1,35m	2	2	2	4	4	
Version MODULAIRE				Code composition	503131	503132	503133	503134	503135
				Poids composition	36	54	59	85	88
Rep	Code	Poids	Désignation	Quantités					
6	501055	1,3	Lisse de 1,35m	4	6	6	10	10	
7	501085	0,8	Diagonale pour 1,35m	2	2	4	6	6	
10	501155	8,8	Plancher modulaire 1,35m	1	1	1	2	2	
11	501300	2,1	Plinthe latérale 1,35m	2	2	2	4	4	
12	501185	1,0	Plinthe d'extrémité	2	2	2	4	4	
Version BASE PLIANTE				Code composition	503151	503152	503153	503154	503155
				Poids composition	33	52	57	80	84
Rep	Code	Poids	Désignation	Quantités					
14	501115	2,7	Base pliante 1,35m	1	1	1	1	1	
6	501055	1,3	Lisse de 1,35m	2	5	5	9	9	
7	501085	0,8	Diagonale pour 1,35m	1	1	3	5	5	
8	501125	12,5	Plancher bac 1,35m	1	1	1	2	2	
Pièces communes				Hauteur travail	2,3m	3,8m	4,8m	5,8m	6,8m
				Hauteur plancher	0,3m	1,8m	2,8m	3,8m	4,8m
Rep	Code	Poids	Désignation	Quantités					
1	501001	1,7	Roue Ø125	4	4	4	4	4	
2	501016	3,5	Echelle de base entraxe 0,62m	2	2	2	2	2	
3	501025	3,6	Echelle de 2m entraxe 0,62m	0	0	1	2	3	
4	501035	1,9	Echelle de 1m entraxe 0,62m	0	2	2	2	2	
5	501053	2,9	Stabilisateur AL135 - 165	0	4	4	4	4	
13	46059	0,04	Goupille	4	8	10	12	14	
15	D040435	0,02	Notice	1	1	1	1	1	

Roulant EN1004 - 3 - 4,8/4,8 - XXXD

Référence à la Norme

Charge uniformément répartie
(classe 3, 200 Kg/m²)

Hauteur maximale en usage extérieur

Accès par escalier : non
Accès par escalier à marche : non
Accès par échelle inclinée : non
Accès par échelle verticale : oui

Hauteur maximale en usage intérieur

CONDITIONS DE CHARGEMENT

Echafaudage : un seul niveau de plancher chargé avec un seul opérateur

Plancher : - charge maximum admissible répartie sur un plancher bac = **157 Kg**

- charge maximum admissible répartie sur un plancher modulaire = **164 Kg**

Champ d'application de la norme NF EN 1004: de 2,5m à 12m

AL 165			Hauteur travail	2,3m	3,8m	4,8m	5,8m	6,8m
			Hauteur plancher	0,3m	1,8m	2,8m	3,8m	4,8m
Version STANDARD			Code composition	503311	503312	503313	503314	503315
			Poids composition	35	54	59	84	88
Rep	Code	Poids	Désignation	Quantités				
6	501060	1,4	Lisse de 1,65m	4	6	6	10	10
7	501090	0,9	Diagonale pour 1,65m	2	2	4	6	6
8	501130	14,1	Plancher bac 1,65m	1	1	1	2	2
Version GARDE-CORPS			Code composition	503321	503322	503323	503324	503325
			Poids composition	36	55	60	86	90
Rep	Code	Poids	Désignation	Quantités				
6	501060	1,4	Lisse de 1,65m	0	2	2	2	2
7	501090	0,9	Diagonale pour 1,65m	2	2	4	6	6
8	501130	14,1	Plancher bac 1,65m	1	1	1	2	2
9	501230	3,2	Garde-corps monobloc 1,65m	2	2	2	4	4
Version MODULAIRE			Code composition	503331	503332	503333	503334	503335
			Poids composition	39	57	62	91	94
Rep	Code	Poids	Désignation	Quantités				
6	501060	1,4	Lisse de 1,65m	4	6	6	10	10
7	501090	0,9	Diagonale pour 1,65m	2	2	4	6	6
10	501160	10,1	Plancher modulaire 1,65m	1	1	1	2	2
11	501305	2,5	Plinthe latérale 1,65m	2	2	2	4	4
12	501185	1,0	Plinthe d'extrémité	2	2	2	4	4
Version BASE PLIANTE			Code composition	503351	503352	503353	503354	503355
			Poids composition	35	54	60	85	89
Rep	Code	Poids	Désignation	Quantités				
14	501120	2,9	Base pliante 1,65m	1	1	1	1	1
6	501060	1,4	Lisse de 1,65m	2	5	5	9	9
7	501090	0,9	Diagonale pour 1,65m	1	1	3	5	5
8	501130	14,1	Plancher bac 1,65m	1	1	1	2	2
Pièces communes			Hauteur travail	2,3m	3,8m	4,8m	5,8m	6,8m
			Hauteur plancher	0,3m	1,8m	2,8m	3,8m	4,8m
Rep	Code	Poids	Désignation	Quantités				
1	501001	1,7	Roue Ø125	4	4	4	4	4
2	501016	3,5	Echelle de base entraxe 0,62m	2	2	2	2	2
3	501025	3,6	Echelle de 2m entraxe 0,62m	0	0	1	2	3
4	501035	1,9	Echelle de 1m entraxe 0,62m	0	2	2	2	2
5	501053	2,9	Stabilisateur AL135 - 165	0	4	4	4	4
13	46059	0,04	Goupille	4	8	10	12	14
15	D040435	0,02	Notice	1	1	1	1	1

Roulant EN1004 - 3 - 4,8/4,8 - XXXD

Référence à la Norme

Charge uniformément répartie
(classe 3, 200 Kg/m²)

Hauteur maximale en usage extérieur

Accès par escalier : non
Accès par escalier à marche : non
Accès par échelle inclinée : non
Accès par échelle verticale : oui

Hauteur maximale en usage intérieur

CONDITIONS DE CHARGEMENT

Echafaudage : un seul niveau de plancher chargé avec un seul opérateur

Plancher : - charge maximum admissible répartie sur un plancher bac = **211 Kg**

- charge maximum admissible répartie sur un plancher modulaire = **209 Kg**

Champ d'application de la norme NF EN 1004: de 2,5m à 12m

AL 205			Hauteur travail	2,4m	3,9m	4,9m	5,9m	6,9m	7,9m	8,9m	9,9m
Version STANDARD			Hauteur plancher	0,4m	1,9m	2,9m	3,9m	4,9m	5,9m	6,9m	7,9m
			Code composition	503711	503712	503713	503714	503715	503716	503717	503718
			Poids composition	48	71	78	108	113	120	149	156
Rep	Code	Poids	Désignation	Quantités							
6	501070	1,6	Lisse de 2,05m	4	6	6	10	10	10	14	14
7	501101	1,0	Diagonale pour 2,05m	2	2	4	6	6	8	8	10
8	501140	17,5	Plancher bac 2,05m	1	1	1	2	2	2	3	3
Version GARDE-CORPS			Code composition	503721	503722	503723	503724	503725	503726	503727	503728
			Poids composition	49	72	79	110	115	122	151	158
Rep	Code	Poids	Désignation	Quantités							
6	501070	1,6	Lisse de 2,05m	0	2	2	2	2	2	2	2
7	501101	1,0	Diagonale pour 2,05m	2	2	4	6	6	8	8	10
8	501140	17,5	Plancher bac 2,05m	1	1	1	2	2	2	3	3
9	501240	3,6	Garde-corps 2,05m	2	2	2	4	4	4	6	6
Version MODULAIRE			Code composition	503731	503732	503733	503734	503735	503736	503737	503738
			Poids composition	51	74	81	115	120	127	159	165
Rep	Code	Poids	Désignation	Quantités							
6	501070	1,6	Lisse de 2,05m	4	6	6	10	10	10	14	14
7	501101	1,0	Diagonale pour 2,05m	2	2	4	6	6	8	8	10
10	501170	12,5	Plancher modulaire 2,05m	1	1	1	2	2	2	3	3
11	501315	3,1	Plinthe latérale 2,05m	2	2	2	4	4	4	6	6
12	501185	1,0	Plinthe d'extrémité	2	2	2	4	4	4	6	6
Pièces communes			Hauteur travail	2,4m	3,9m	4,9m	5,9m	6,9m	7,9m	8,9m	9,9m
			Hauteur plancher	0,4m	1,9m	2,9m	3,9m	4,9m	5,9m	6,9m	7,9m
Rep	Code	Poids	Désignation	Quantités							
1	501010	3,0	Roue Ø200	4	4	4	4	4	4	4	4
2	501022	4,8	Echelle de base entraxe 0,69m	2	2	2	2	2	2	2	2
3	501030	4,7	Echelle de 2m entraxe 0,69m	0	0	1	2	3	4	5	6
4	501040	2,4	Echelle de 1m entraxe 0,69m	0	2	2	2	2	2	2	2
5	501054	3,8	Stabilisateur AL205 - 255 - 300	0	4	4	4	4	4	4	4
13	46059	0,04	Goupille	4	8	10	12	14	16	18	20
15	D040435	0,02	Notice	1	1	1	1	1	1	1	1

Roulant EN1004 - 3 - 7.9/7.9 - XXXD

Référence à la Norme

Charge uniformément répartie
(classe 3, 200 Kg/m²)

Hauteur maximale en usage extérieur

Accès par escalier : non
Accès par escalier à marche : non
Accès par échelle inclinée : non
Accès par échelle verticale : oui

Hauteur maximale en usage intérieur

CONDITIONS DE CHARGEMENT

Echafaudage : un seul niveau de plancher chargé avec un seul opérateur

Plancher : - charge maximum admissible répartie sur un plancher bac = **265 Kg**

- charge maximum admissible répartie sur un plancher modulaire = **263 Kg**

Champ d'application de la norme NF EN 1004: de 2,5m à 12m

AL 255				Hauteur travail	2,4m	3,9m	4,9m	5,9m	6,9m	7,9m	8,9m	9,9m
				Hauteur plancher	0,4m	1,9m	2,9m	3,9m	4,9m	5,9m	6,9m	7,9m
Version STANDARD				Code composition	503811	503812	503813	503814	503815	503816	503817	503818
				Poids composition	53	78	85	122	126	134	168	175
Rep	Code	Poids	Désignation	Quantités								
6	501075	2,0	Lisse de 2,55m	4	6	6	10	10	10	14	14	
7	501106	1,4	Diagonale pour 2,55m	2	2	4	6	6	8	8	10	
8	501145	20,7	Plancher bac 2,55m	1	1	1	2	2	2	3	3	
Version GARDE-CORPS				Code composition	503821	503822	503823	503824	503825	503826	503827	503828
				Poids composition	56	81	88	127	132	140	176	184
Rep	Code	Poids	Désignation	Quantités								
6	501075	2,0	Lisse de 2,55m	0	2	2	2	2	2	2	2	2
7	501106	1,4	Diagonale pour 2,55m	2	2	4	6	6	8	8	10	
8	501145	20,7	Plancher bac 2,55m	1	1	1	2	2	2	3	3	
9	501245	5,4	Garde-corps 2,55m	2	2	2	4	4	4	6	6	
Version MODULAIRE				Code composition	503831	503832	503833	503834	503835	503836	503837	503838
				Poids composition	60	84	92	135	139	147	187	195
Rep	Code	Poids	Désignation	Quantités								
6	501075	2,0	Lisse de 2,55m	4	6	6	10	10	10	14	14	
7	501106	1,4	Diagonale pour 2,55m	2	2	4	6	6	8	8	10	
10	501175	17,3	Plancher modulaire 2,55m	1	1	1	2	2	2	3	3	
11	501320	3,9	Plinthe latérale 2,55m	2	2	2	4	4	4	6	6	
12	501185	1,0	Plinthe d'extrémité	2	2	2	4	4	4	6	6	
Pièces communes				Hauteur travail	2,4m	3,9m	4,9m	5,9m	6,9m	7,9m	8,9m	9,9m
				Hauteur plancher	0,4m	1,9m	2,9m	3,9m	4,9m	5,9m	6,9m	7,9m
Rep	Code	Poids	Désignation	Quantités								
1	501010	3,0	Roue Ø200	4	4	4	4	4	4	4	4	4
2	501022	4,8	Echelle de base entraxe 0,69m	2	2	2	2	2	2	2	2	2
3	501030	4,7	Echelle de 2m entraxe 0,69m	0	0	1	2	3	4	5	6	
4	501040	2,4	Echelle de 1m entraxe 0,69m	0	2	2	2	2	2	2	2	2
5	501054	3,8	Stabilisateur AL205 - 255 - 300	0	4	4	4	4	4	4	4	4
13	46059	0,04	Goupille	4	8	10	12	14	16	18	20	
15	D040435	0,02	Notice	1	1	1	1	1	1	1	1	1

Roulant EN1004 - 3 - 7.9/7.9 - XXXD

Référence à la Norme

Charge uniformément répartie
(classe 3, 200 Kg/m²)

Hauteur maximale en usage extérieur

Accès par escalier : non
Accès par escalier à marche : non
Accès par échelle inclinée : non
Accès par échelle verticale : oui

Hauteur maximale en usage intérieur

CONDITIONS DE CHARGEMENT

Echafaudage : un seul niveau de plancher chargé avec un seul opérateur

Plancher : - charge maximum admissible répartie sur un plancher bac = **311 Kg**

- charge maximum admissible répartie sur un plancher modulaire = **308 Kg**

Champ d'application de la norme NF EN 1004: de 2,5m à 12m

AL 300			Hauteur travail	2,4m	3,9m	4,9m	5,9m	6,9m	7,9m	8,9m	9,9m
			Hauteur plancher	0,4m	1,9m	2,9m	3,9m	4,9m	5,9m	6,9m	7,9m
Version STANDARD			Code composition	503911	503912	503913	503914	503915	503916	503917	503918
			Poids composition	60	86	94	137	142	150	190	198
Rep	Code	Poids	Désignation	Quantités							
6	501080	2,9	Lisse de 3m	4	6	6	10	10	10	14	14
7	501110	1,6	Diagonale pour 3m	2	2	4	6	6	8	8	10
8	501150	23,8	Plancher bac 3m	1	1	1	2	2	2	3	3
Version GARDE-CORPS			Code composition	503921	503922	503923	503924	503925	503926	503927	503928
			Poids composition	61	87	95	138	143	151	191	199
Rep	Code	Poids	Désignation	Quantités							
6	501080	2,9	Lisse de 3m	0	2	2	2	2	2	2	2
7	501110	1,6	Diagonale pour 3m	2	2	4	6	6	8	8	10
8	501150	23,8	Plancher bac 3m	1	1	1	2	2	2	3	3
9	501250	6,0	Garde-corps 3m	2	2	2	4	4	4	6	6
Version MODULAIRE			Code composition	503931	503932	503933	503934	503935	503936	503937	503938
			Poids composition	68	94	102	153	157	165	213	221
Rep	Code	Poids	Désignation	Quantités							
6	501080	2,9	Lisse de 3m	4	6	6	10	10	10	14	14
7	501110	1,6	Diagonale pour 3m	2	2	4	6	6	8	8	10
10	501180	20,2	Plancher modulaire 3m	1	1	1	2	2	2	3	3
11	501325	4,6	Plinthe latérale 3m	2	2	2	4	4	4	6	6
12	501185	1,0	Plinthe d'extrémité	2	2	2	4	4	4	6	6
Pièces communes			Hauteur travail	2,4m	3,9m	4,9m	5,9m	6,9m	7,9m	8,9m	9,9m
			Hauteur plancher	0,4m	1,9m	2,9m	3,9m	4,9m	5,9m	6,9m	7,9m
Rep	Code	Poids	Désignation	Quantités							
1	501010	3,0	Roue Ø200	4	4	4	4	4	4	4	4
2	501022	4,8	Echelle de base entraxe 0,69m	2	2	2	2	2	2	2	2
3	501030	4,7	Echelle de 2m entraxe 0,69m	0	0	1	2	3	4	5	6
4	501040	2,4	Echelle de 1m entraxe 0,69m	0	2	2	2	2	2	2	2
5	501054	3,8	Stabilisateur AL205 - 255 - 300	0	4	4	4	4	4	4	4
13	46059	0,04	Goupille	4	8	10	12	14	16	18	20
15	D040435	0,02	Notice	1	1	1	1	1	1	1	1

Roulant EN1004 - 3 - 7.9/7.9 - XXXD

Référence à la Norme

Charge uniformément répartie
(classe 3, 200 Kg/m²)

Hauteur maximale en usage extérieur

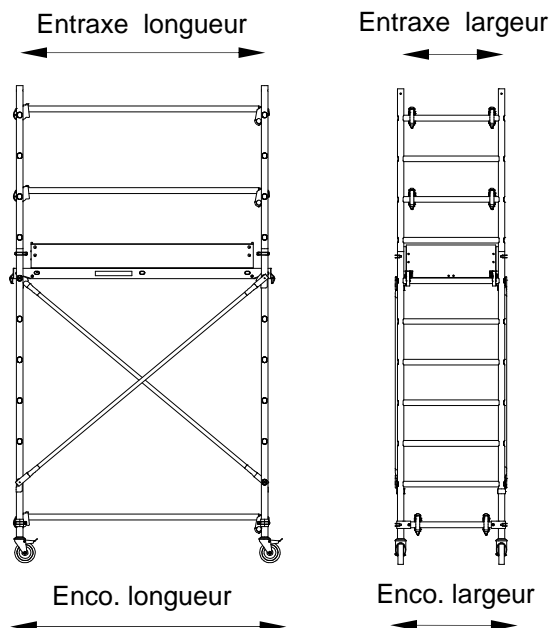
Accès par escalier : non
Accès par escalier à marche : non
Accès par échelle inclinée : non
Accès par échelle verticale : oui

Hauteur maximale en usage intérieur

Encombrement

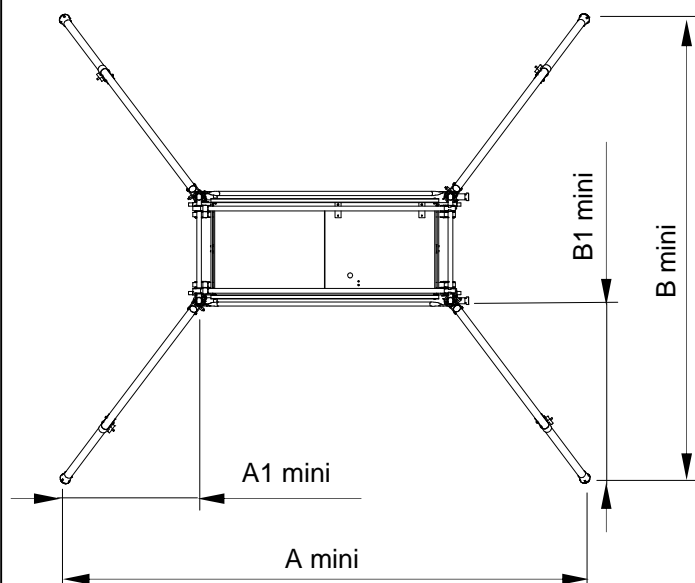
L'encombrement est le même pour toutes les versions

Produit	Entraxe en m		Encombrement en m	
	Longueur	Largeur	Longueur	Largeur
AL 135	1,4	0,62	1,5	0,72
AL 165	1,65	0,62	1,75	0,72
AL 205	2,05	0,69	2,15	0,79
AL 255	2,54	0,69	2,64	0,79
AL 300	2,95	0,69	3,05	0,79



Stabilité

La stabilité est la même pour toutes les versions



AL 205 - Distance mini de stabilité en m

Hauteur plancher	A1 mini	B1 mini	A mini	B mini
0,4m	Sans stabilisateur - Effort maxi horizontal 30Kg			
1,9m	0,10	0,40	2,25	1,48
2,9m	0,36	0,67	2,76	2,02
3,9m	0,37	0,76	2,80	2,22
4,9m	0,59	1,04	3,22	2,76
5,9m	0,77	1,35	3,58	3,38
6,9m	0,75	1,55	3,55	3,79
7,9m	1,00	1,83	4,05	4,35

AL 254 - Distance mini de stabilité en m

Hauteur plancher	A1 mini	B1 mini	A mini	B mini
0,4m	Sans stabilisateur - Effort maxi horizontal 30Kg			
1,9m	0	0,35	0	1,40
2,9m	0,14	0,61	2,82	1,90
3,9m	0,10	0,82	2,74	2,32
4,9m	0,29	1,10	3,13	2,89
5,9m	0,45	1,43	3,45	3,55
6,9m	0,42	1,64	3,39	3,97
7,9m	0,65	1,93	3,85	4,56

AL 295 - Distance mini de stabilité en m

Hauteur plancher	A1 mini	B1 mini	A mini	B mini
0,4m	Sans stabilisateur - Effort maxi horizontal 30Kg			
1,9m	0	0,34	0	1,36
2,9m	0	0,60	0	1,90
3,9m	0	0,83	0	2,36
4,9m	0,08	1,17	3,11	3,02
5,9m	0,26	1,35	3,46	3,39
6,9m	0,23	1,74	3,40	4,17
7,9m	0,44	1,96	3,82	4,61

AL 135 - Distance mini de stabilité en m

Hauteur plancher	A1 mini	B1 mini	A mini	B mini
0,3m	Sans stabilisateur - Effort maxi horizontal 22Kg			
1,8m	0,35	0,50	2,11	1,62
2,8m	0,66	0,81	2,72	2,25
3,8m	0,77	0,96	2,95	2,54
4,8m	1,01	1,21	3,42	3,04

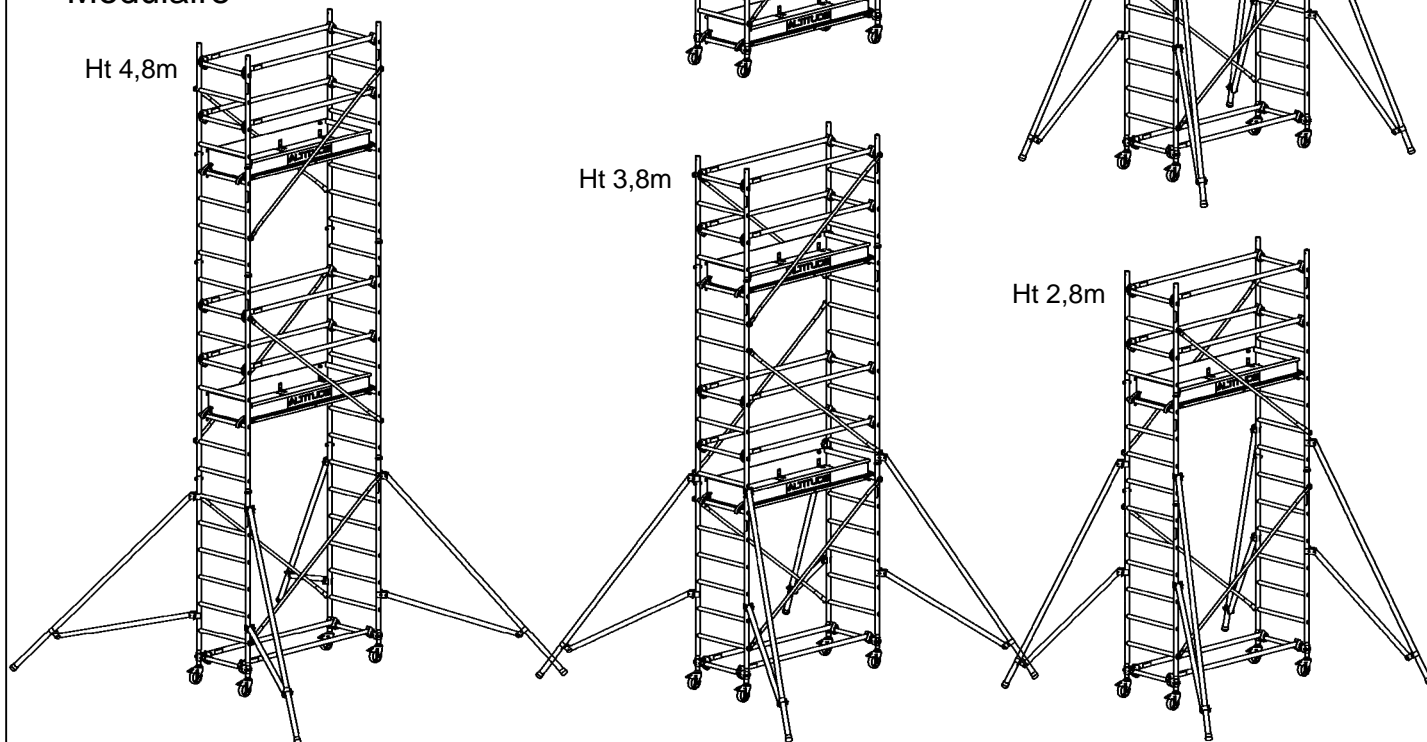
AL 165 - Distance mini de stabilité en m

Hauteur plancher	A1 mini	B1 mini	A mini	B mini
0,3m	Sans stabilisateur - Effort maxi horizontal 23Kg			
1,8m	0,28	0,48	2,21	1,59
2,8m	0,58	0,79	2,80	2,21
3,8m	0,66	0,93	2,98	2,47
4,8m	0,90	1,17	3,45	2,95

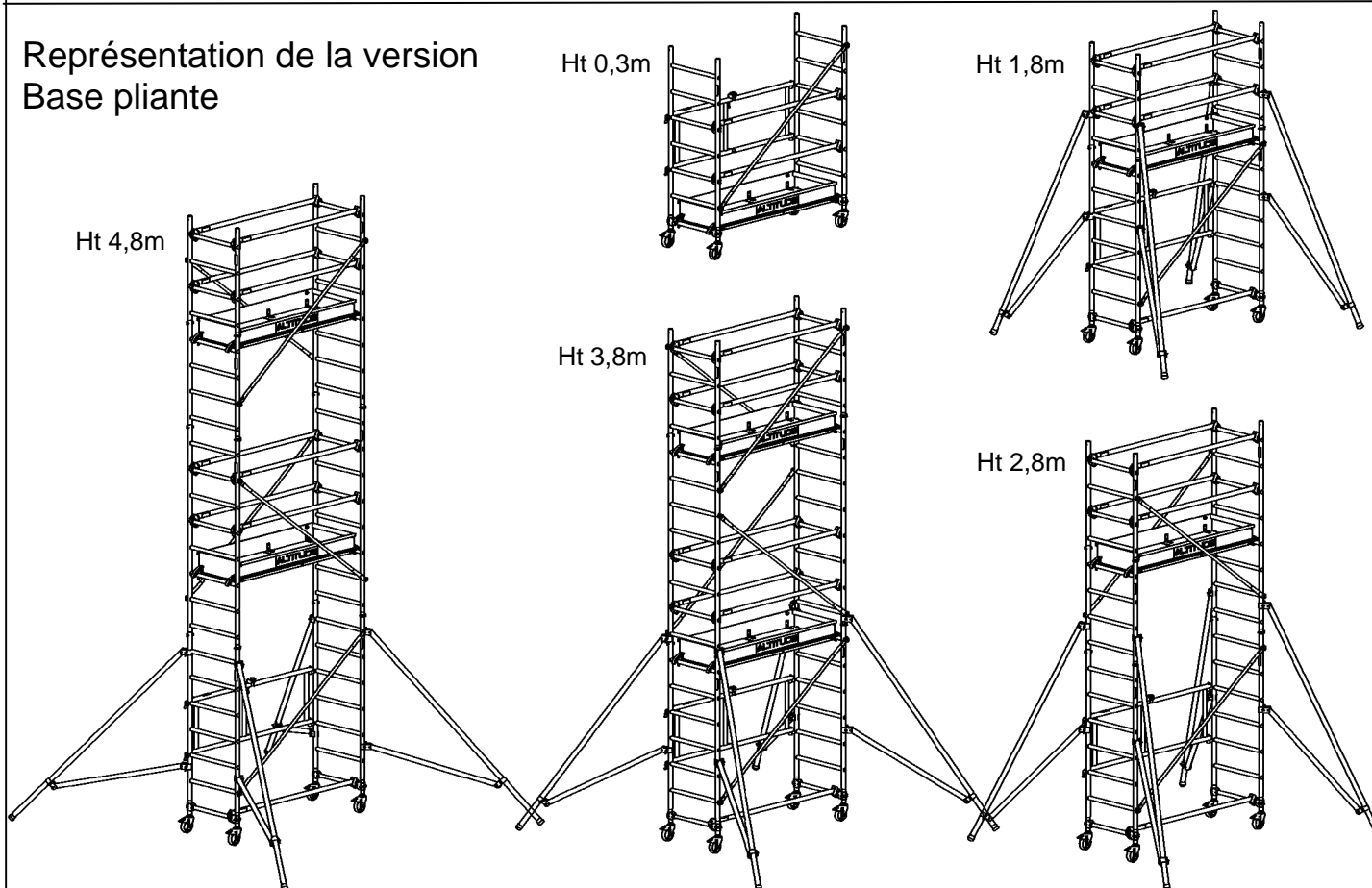
Version représentée, Version STANDARD: Base fixe, plancher bac, lisse

Les représentations globales des échafaudages sont identiques quel que soit le type de plancher et le type de protection collective (lisses ou garde-corps)

**Représentations des versions
Standard,
Garde-corps,
Modulaire**



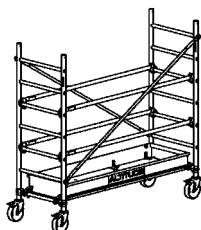
**Représentation de la version
Base pliante**



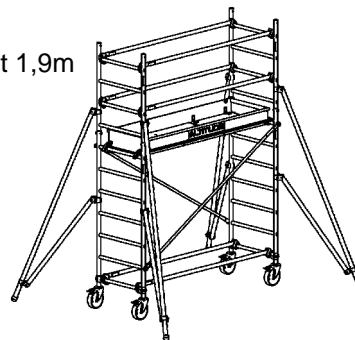
Version représentée, Version STANDARD: Plancher bac, lisse
 Les représentations globales des échafaudages sont identiques quel que soit le type de plancher et le type de protection collective (lisses ou garde-corps)

Représentations des versions
 Standard,
 Garde-corps,
 Modulaire

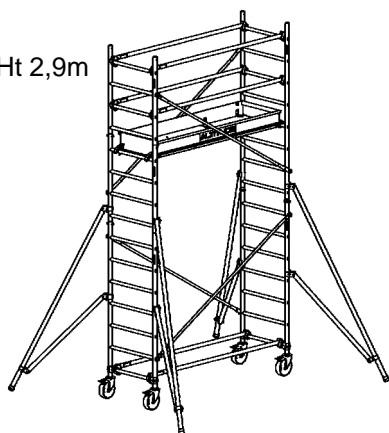
Ht 0,4m



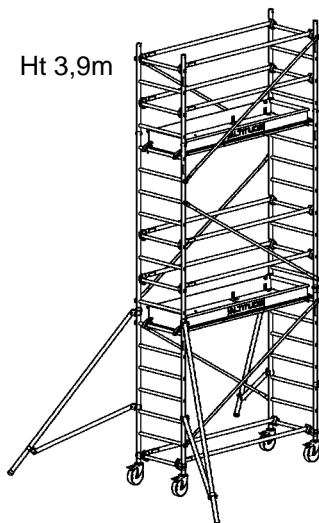
Ht 1,9m



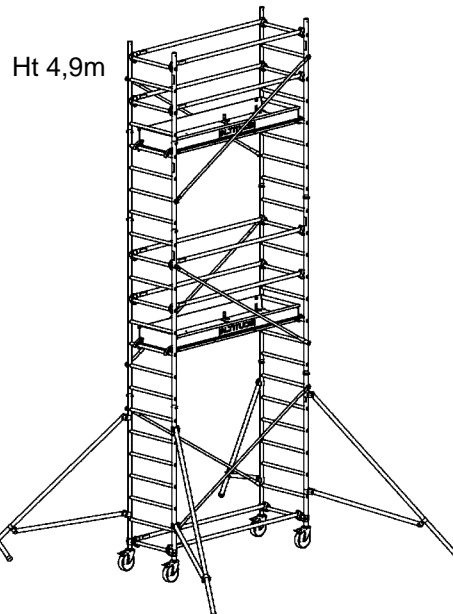
Ht 2,9m



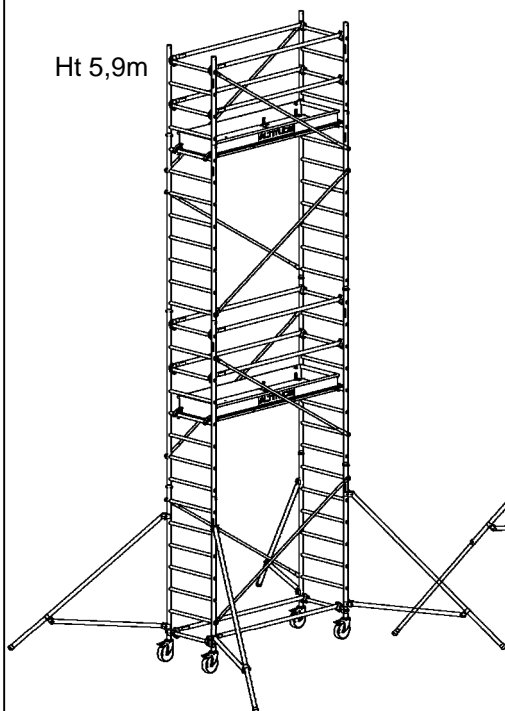
Ht 3,9m



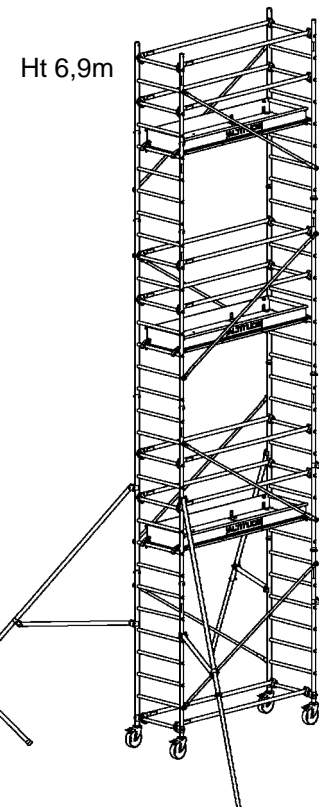
Ht 4,9m



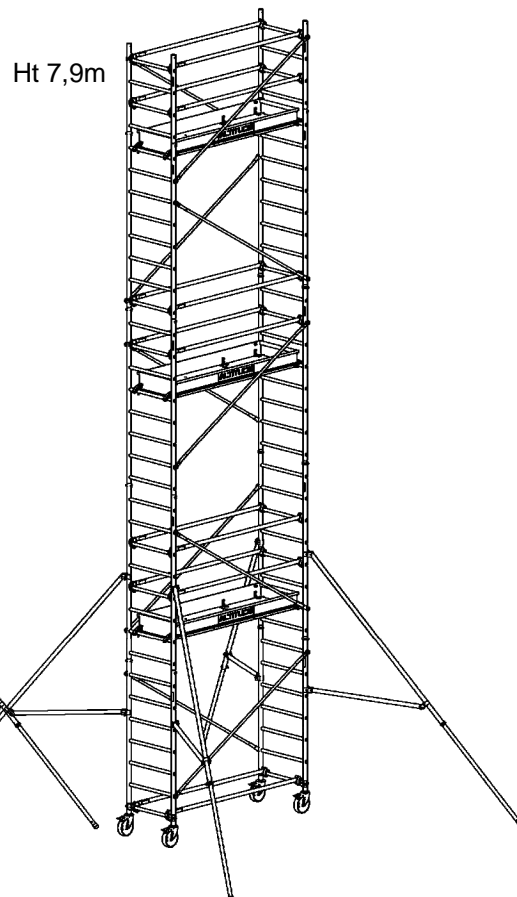
Ht 5,9m



Ht 6,9m



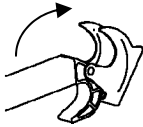
Ht 7,9m



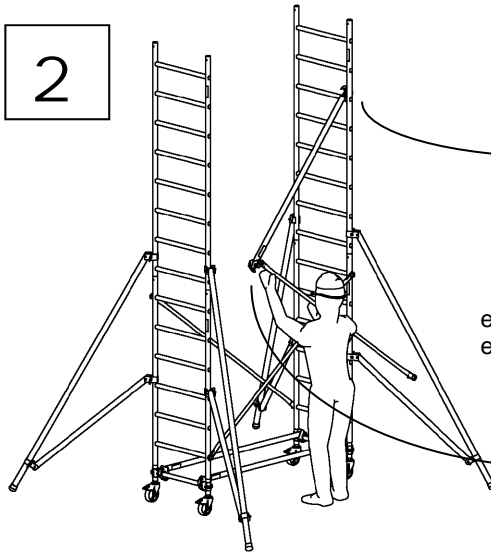
1



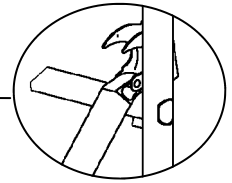
Basculer vers le haut le verrou manuel



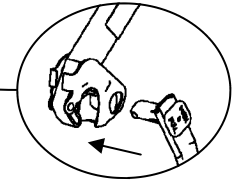
2



Accrocher la lisse à distance



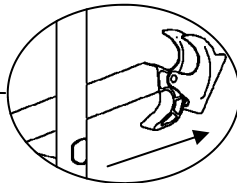
Utiliser le bout de la diagonale, engager celui-ci dans l'autre extrémité de la lisse.



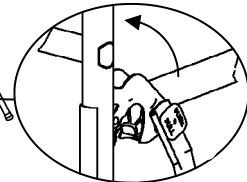
2

Monter la lisse à l'aide de la diagonale

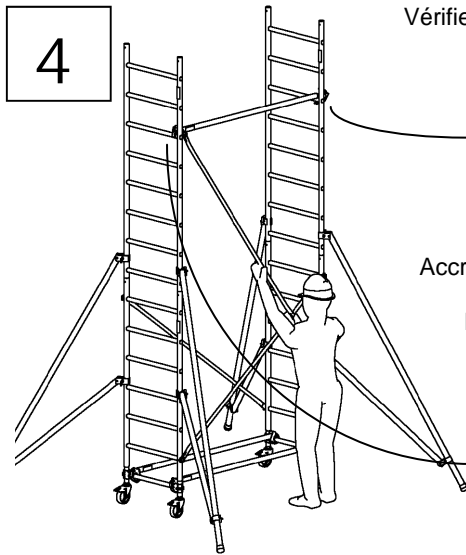
Reculer la lisse



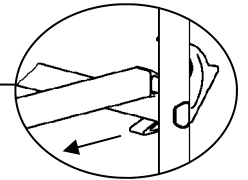
Contourner le barreau



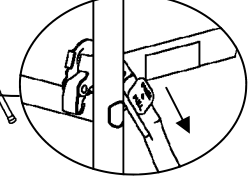
4



Vérifier la mise en place du crochet

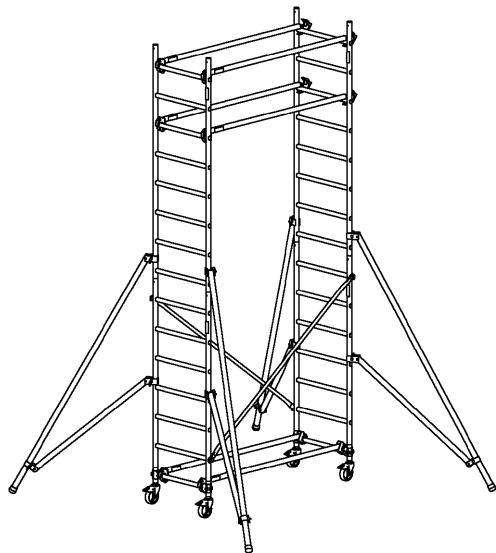


Accrocher le garde-corps à l'aide de la diagonale, baisser le verrou sur le barreau d'échelle



5

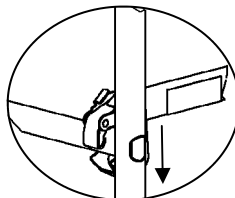
Mettre en place les trois autres lisses du niveau de plancher de la même manière.



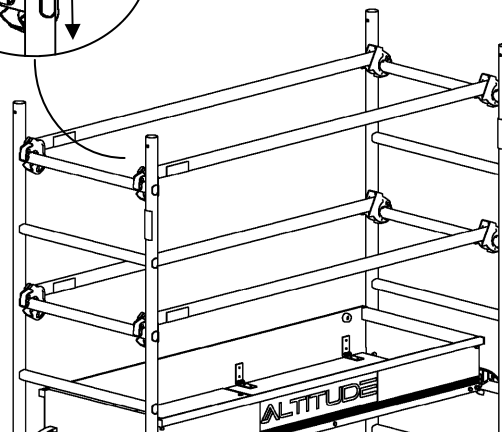
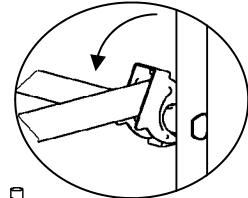
6

Monter le plancher en suivant les étapes de montage du plancher. Une fois sur le plancher mettre en place les verrous des lisses.

Vérifier la mise en place du verrou

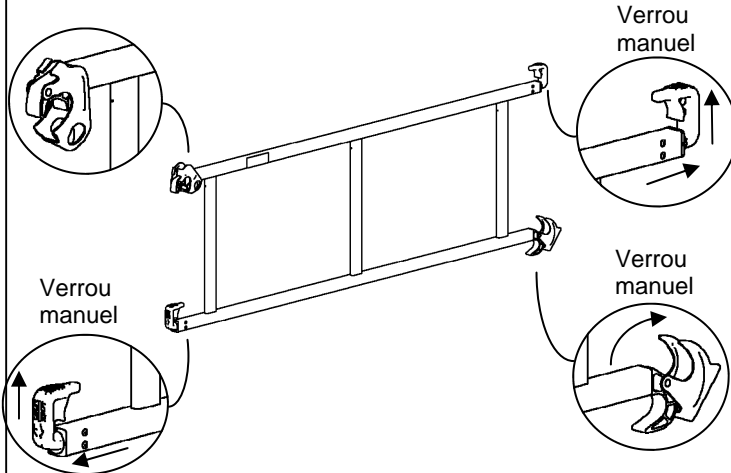


Basculer le verrou





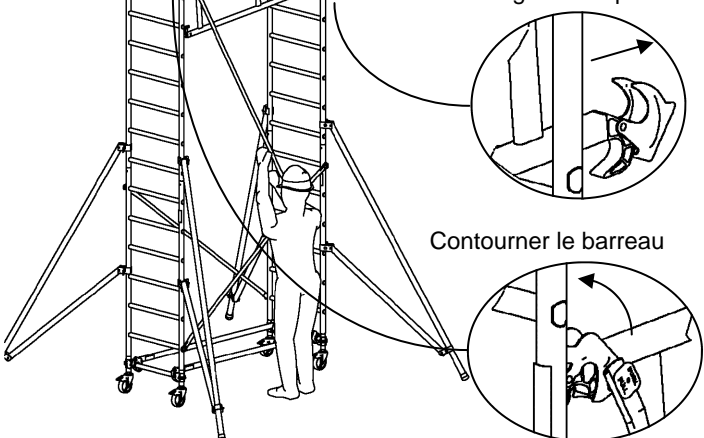
1 Orienter ou basculer vers le haut tous les verrous manuels.



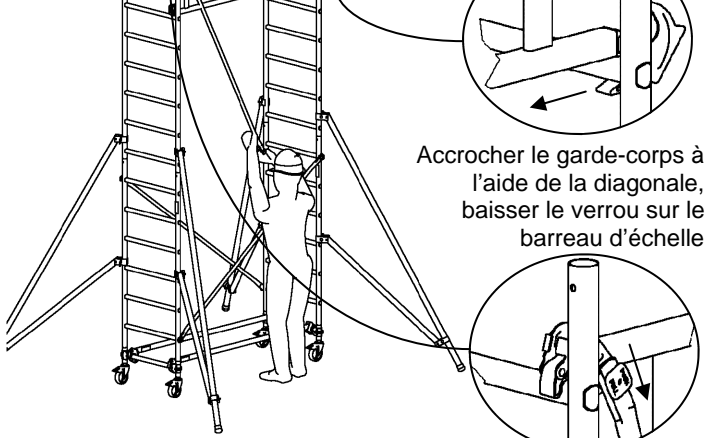
2 Accrocher le garde-corps à distance



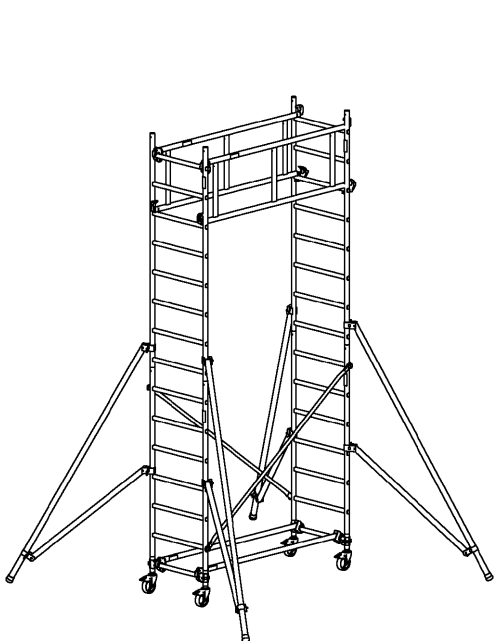
3 Monter le garde-corps à l'aide de la diagonale



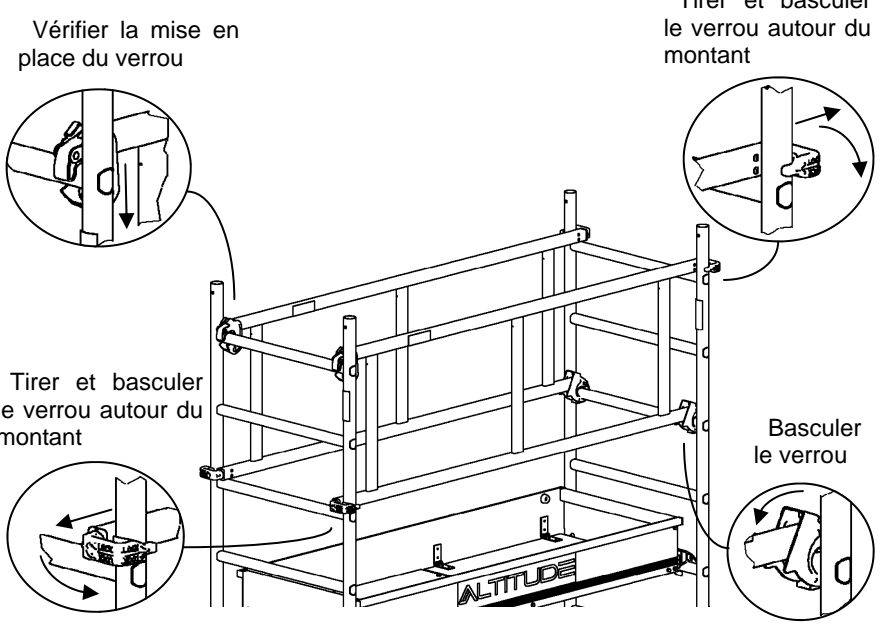
4 Vérifier la mise en place du crochet



5 Mettre en place l'autre garde-corps du niveau de plancher de la même manière.



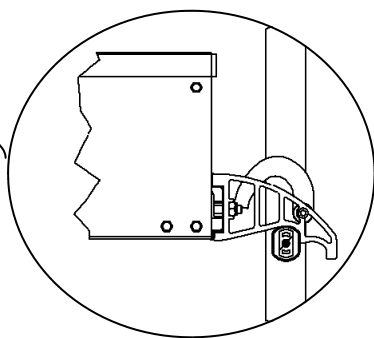
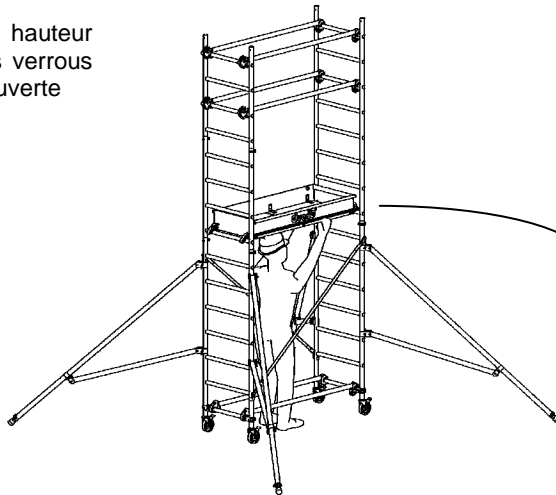
6 Monter le plancher en suivant les étapes de montage du plancher. Une fois sur le plancher mettre en place les verrous des garde-corps.





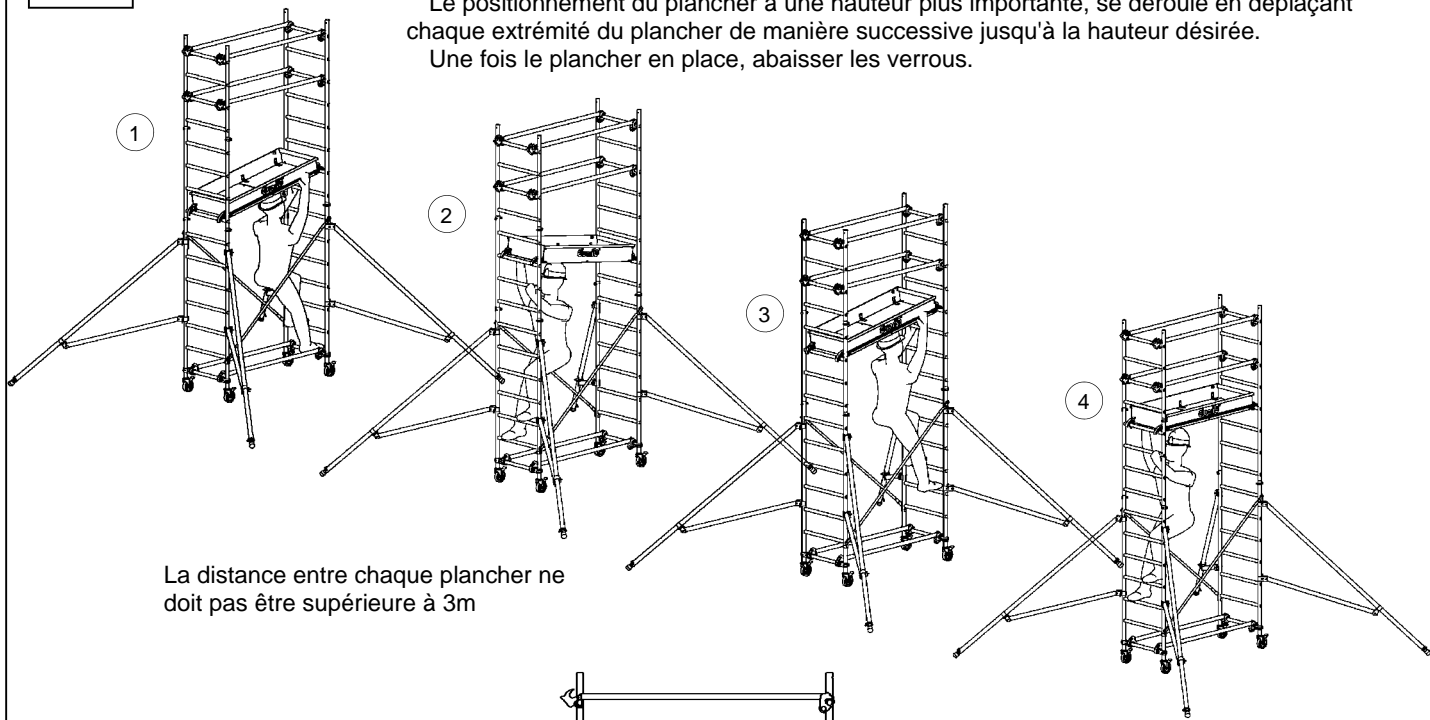
1

Monter un plancher à hauteur d'homme, en laissant les verrous du plancher en position ouverte



2

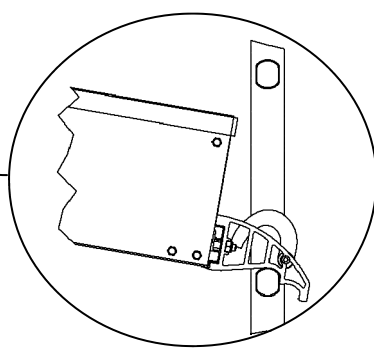
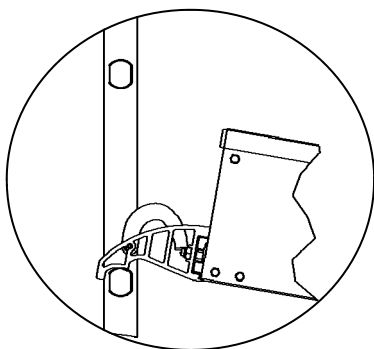
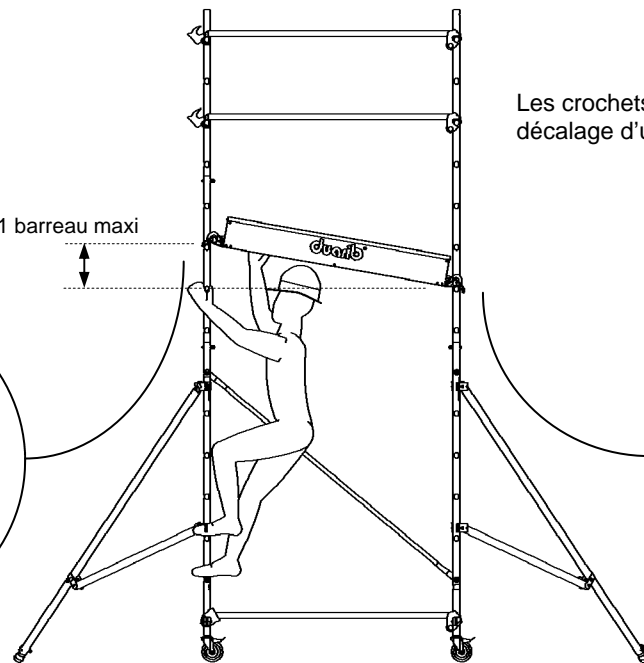
Le positionnement du plancher à une hauteur plus importante, se déroule en déplaçant chaque extrémité du plancher de manière successive jusqu'à la hauteur désirée. Une fois le plancher en place, abaisser les verrous.



La distance entre chaque plancher ne doit pas être supérieure à 3m

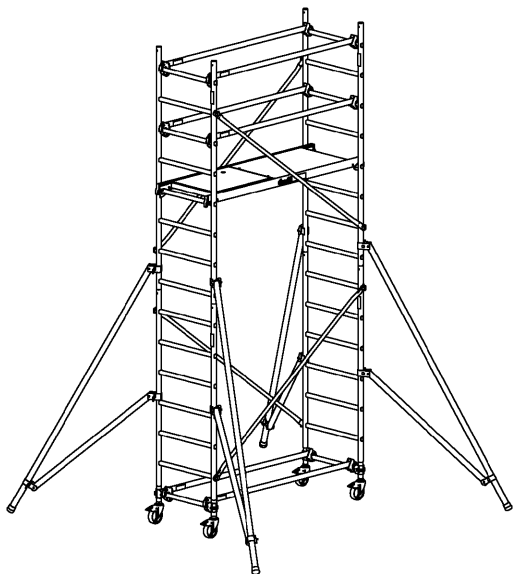
Les crochets du plancher permettent le décalage d'un barreau maxi

1 barreau maxi





1

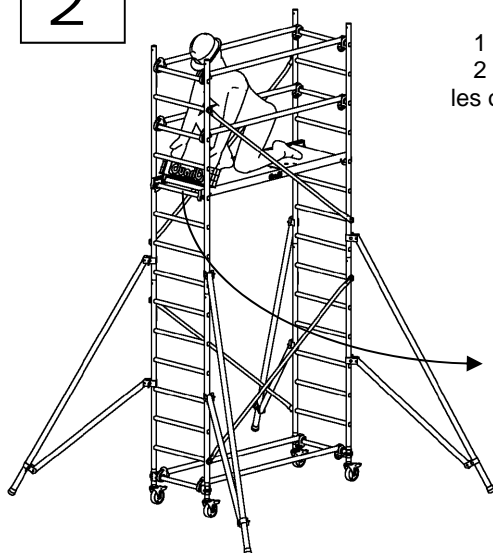


La mise en place du plancher Modulaire se fait de la même manière que le plancher Bac.

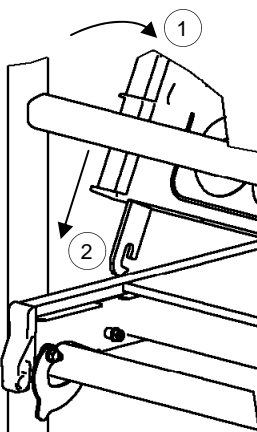
Se reporter aux étage de montage du plancher Bac

2

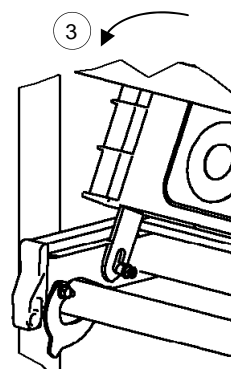
Positionner la première plinthe d'extrémité



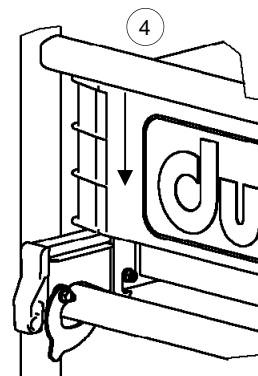
1 - Incliner la plinthe
2 - Engager la plinthe dans les ouvertures des longerons



3 - Redresser la plinthe verticalement

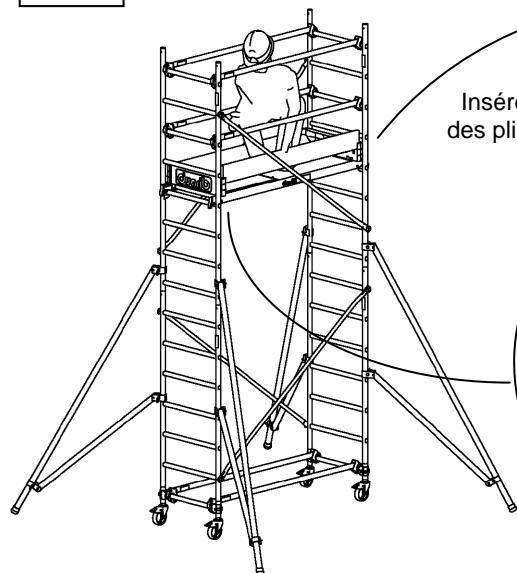


4 - Mettre la plinthe en appui sur les longerons de plancher

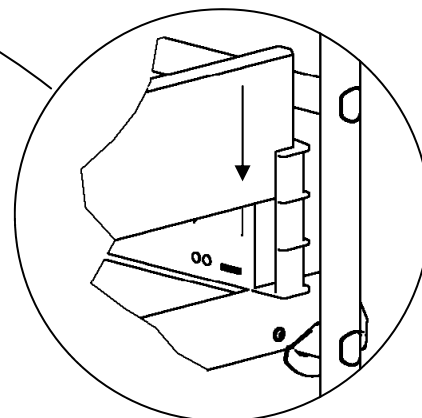
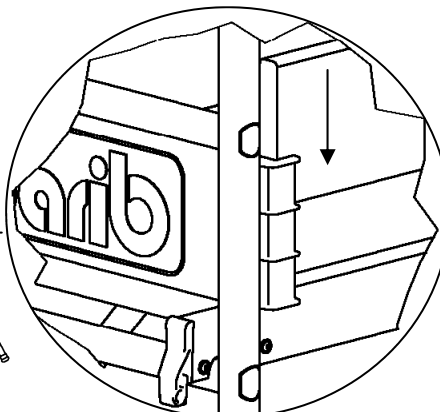


3

Mettre en place la deuxième plinthe d'extrémité de la même manière



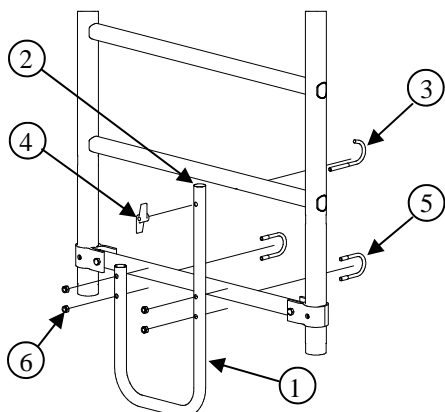
Insérer les plinthes latérales dans les encoches des plinthes d'extrémité de chaque côté



La première marche C257109 s'installe à l'intérieur de l'échafaudage, centrée sur le premier barreau d'une échelle de base.

Cette marche est utile dans le cas où l'utilisateur positionne l'accès du plancher du côté où les roues sont sorties au maximum. Le premier barreau se trouve alors à plus de 400mm du sol. Cependant, en dénivelé il est toujours possible d'avoir un côté où les roues ne sont pas sorties au maximum (voir rubrique du montage en dénivelé page 2).

1 (en option)



Rappel: Le réglage des roues ne doit pas servir à rehausser l'échafaudage.

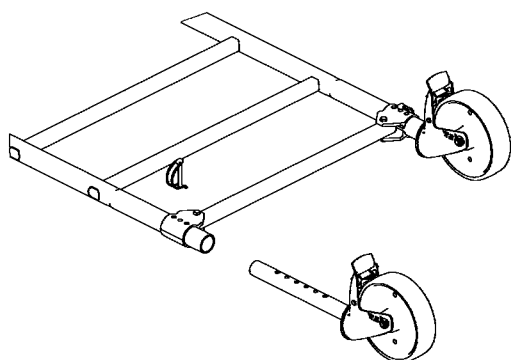
Repère	Désignation	Qté
1	Tube cintré Ø25	1
2	Enjoleur plastique	2
3	Etrier ouvert	1
4	Ecrou papillon M8	1
5	Etrier en « U »	2
6	Ecrou frein H M8	4

Important:
Cet accessoire C257109 n'est pas fourni dans la composition de base mais disponible sur commande.

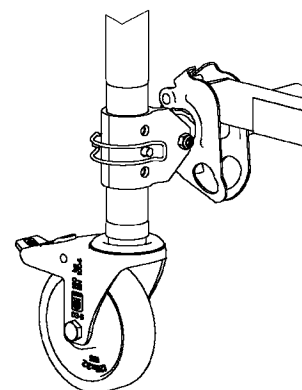
2

Insérer et goupiller les roues avec l'échelle de base.

Ajuster le réglage des roues avec les trois trous pour un réglage tous les 10 mm.



Sur un sol plan, positionner les goupilles sur le trou du milieu, la roue insérée à fond.



3a

Montage d'une base fixe

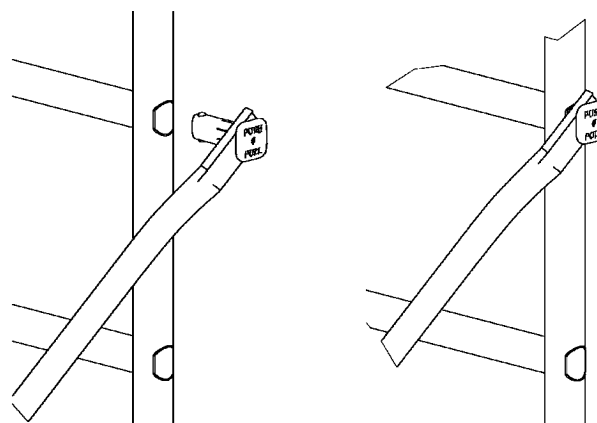
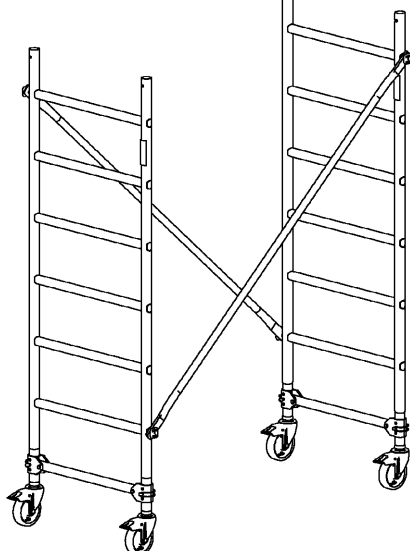


Appuyer sur le bouton et insérer l'extrémité de la diagonale jusqu'en butée dans le sertissage de l'échelle.

Relâcher le bouton. Vérifier la mise en place en tirant sur la diagonale sans toucher au bouton.

4a

Monter les diagonales.

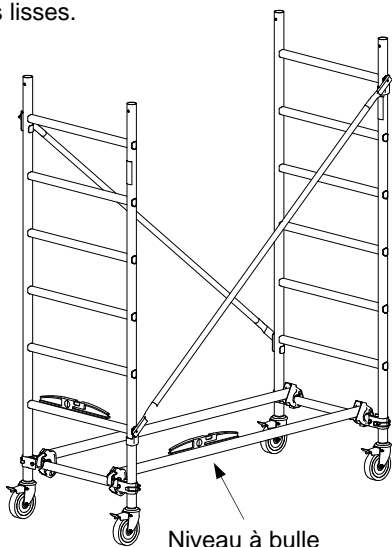


Pour le démontage appuyer sur le bouton et tirer sur la diagonale

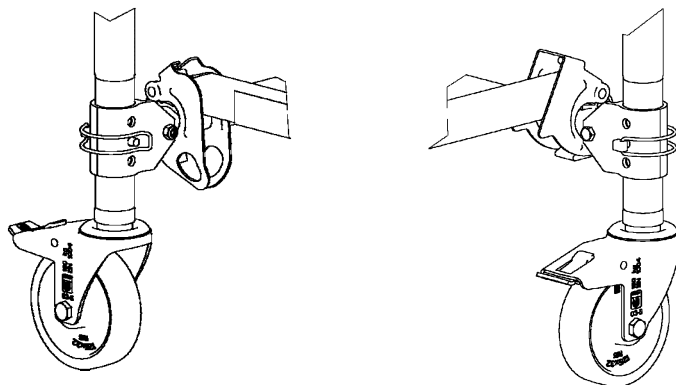
5a

Monter les lisses.

Une fois la base montée, actionner le frein des roues.
Vérifier le réglage des roues à l'aide d'un niveau à bulle



Ouvrir le verrou manuel (à droite)
Mettre en place la lisse.
Fermer le verrou manuel (à droite)
Le verrou (à gauche) est automatique



Pour la suite du montage aller à l'étape 8.

3b

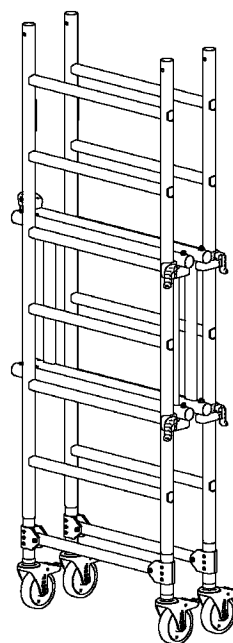
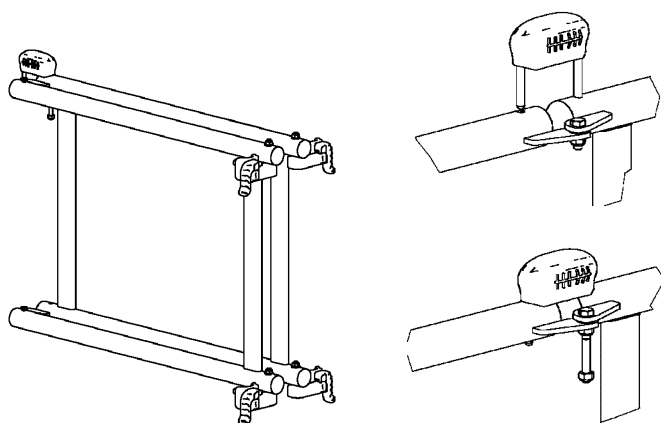
Montage d'une base pliante.

Avantages d'une base pliante.

4b

Lever le verrou central de la base pliante.
Ouvrir la base pliante.
Baisser le verrou central.

La base pliante est utile pour le rangement (encombrement restreint).
Elle facilite la mise en place de l'échafaudage.

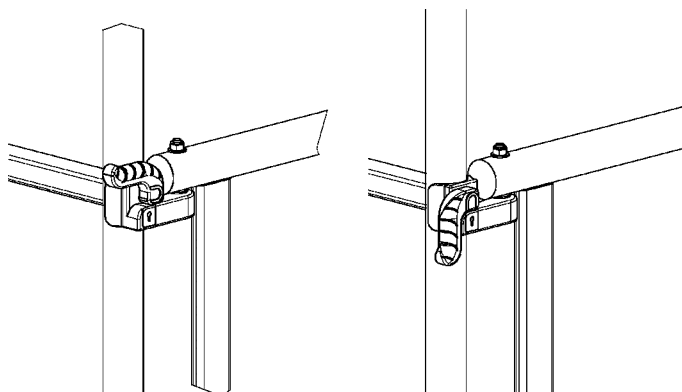
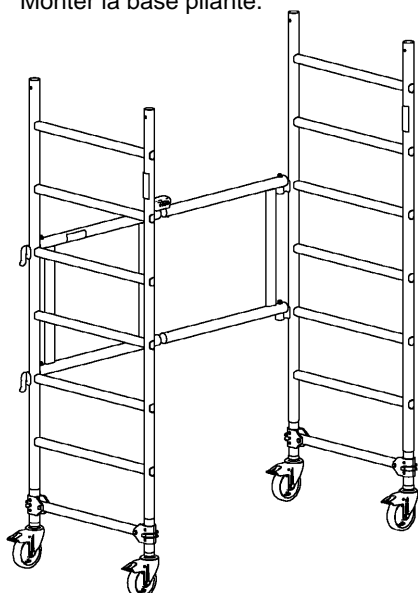


5b

Monter la base pliante.

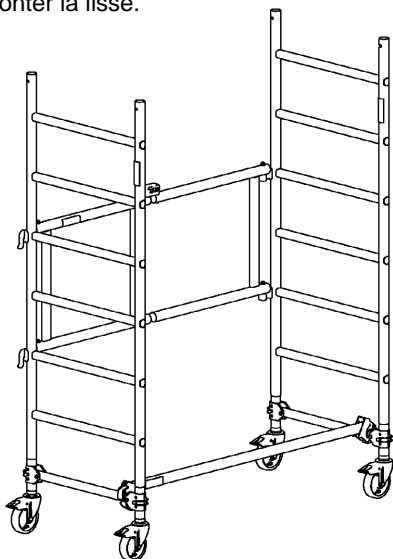


Lever les verrous des extrémités de la base pliante (cadenas ouverts).
Insérer les extrémités dans les sertissages des échelles.
Baisser les verrous (cadenas fermés)

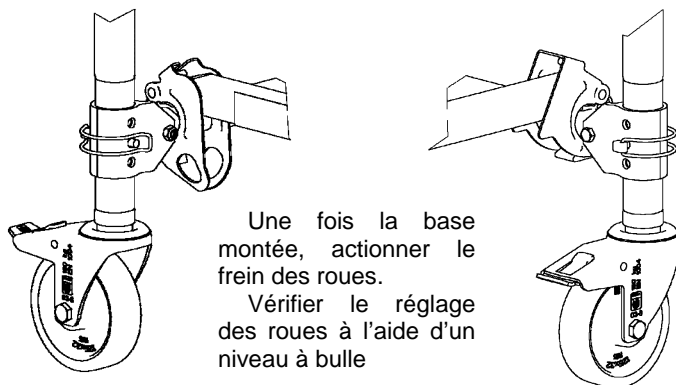


6b

Monter la lisse.



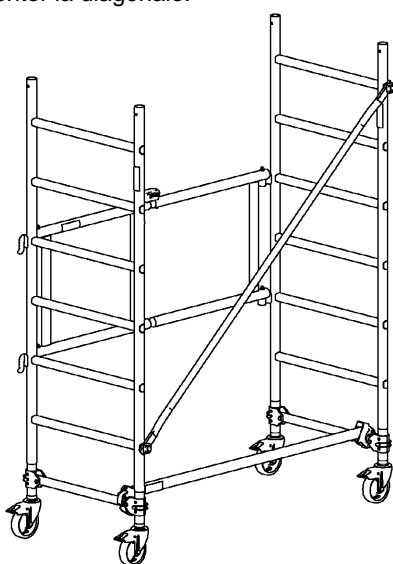
Ouvrir le verrou manuel (à droite)
Mettre en place la lisse.
Fermer le verrou manuel (à droite)
Le verrou (à gauche) est automatique



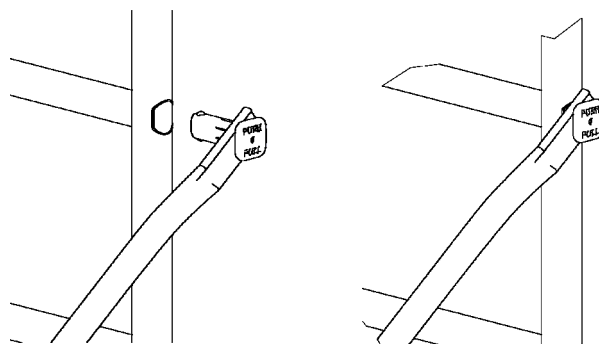
Une fois la base montée, actionner le frein des roues.
Vérifier le réglage des roues à l'aide d'un niveau à bulle

7b

Monter la diagonale.



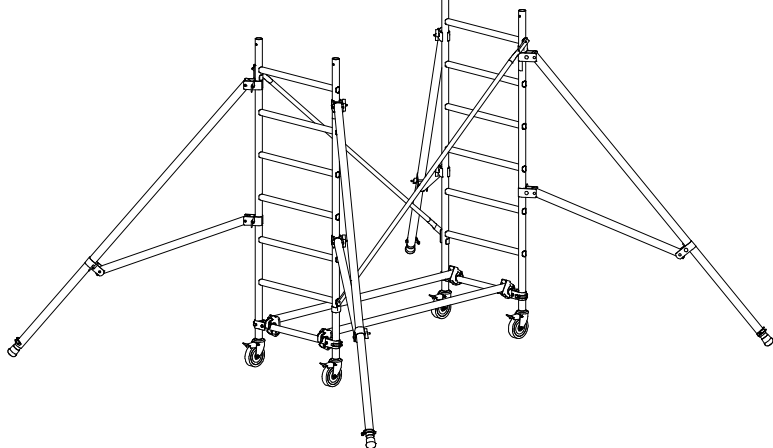
Appuyer sur le bouton et insérer l'extrémité de la diagonale jusqu'en butée dans le sertissage de l'échelle.
Relâcher le bouton.
Vérifier la mise en place du verrouillage en tirant sur la diagonale sans toucher au bouton.



Pour le démontage appuyer sur le bouton et tirer sur la diagonale

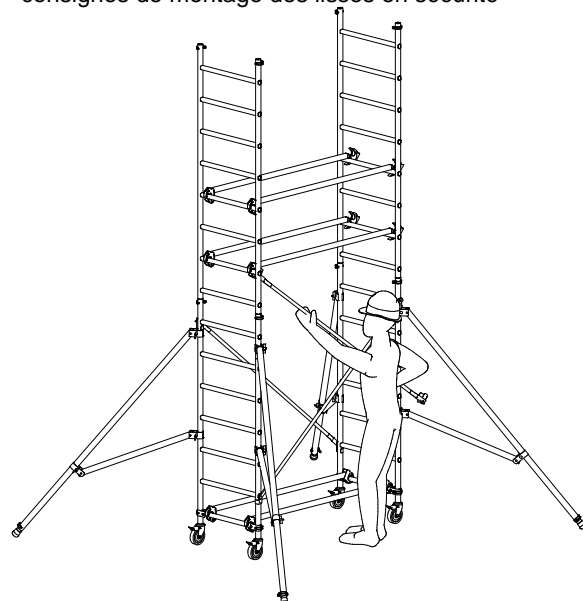
8

Monter les stabilisateurs
Vérifier la distance mini de stabilité dans le chapitre « stabilité ».
Régler les stabilisateurs pour qu'il soient en contact avec le sol. Attention, les roues doivent rester en contact avec le sol.
Serrer les écrous papillons.



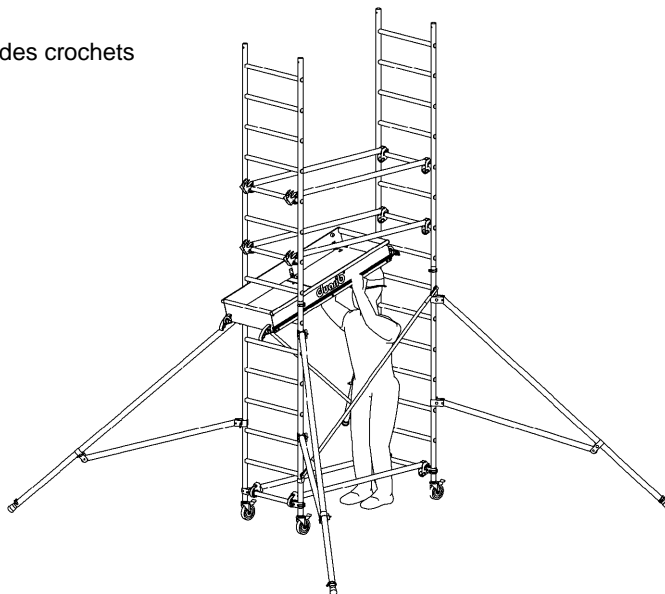
9

Monter 2 échelles de 2m
Goupiller les deux échelles
Monter 4 lisses depuis le sol en exécutant les consignes de montage des lisses en sécurité



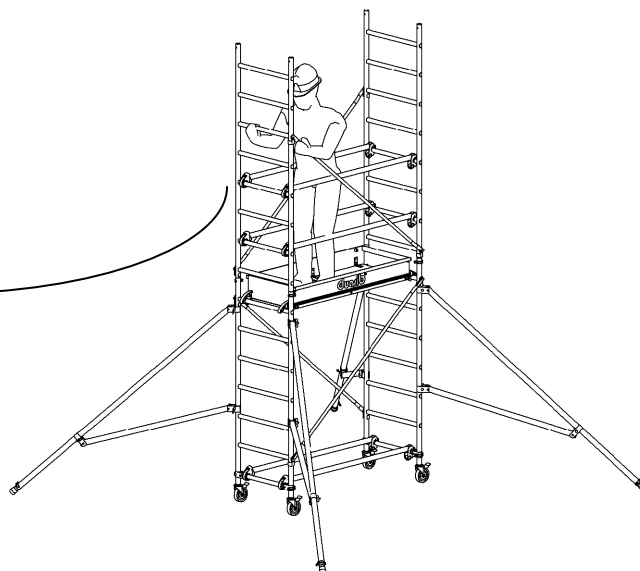
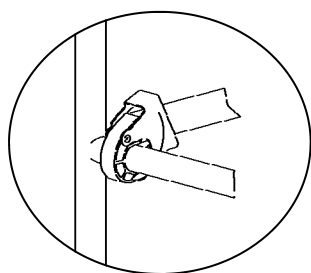
10

Monter le premier plancher
Verrouiller les deux verrous aux extrémités des crochets
du plancher



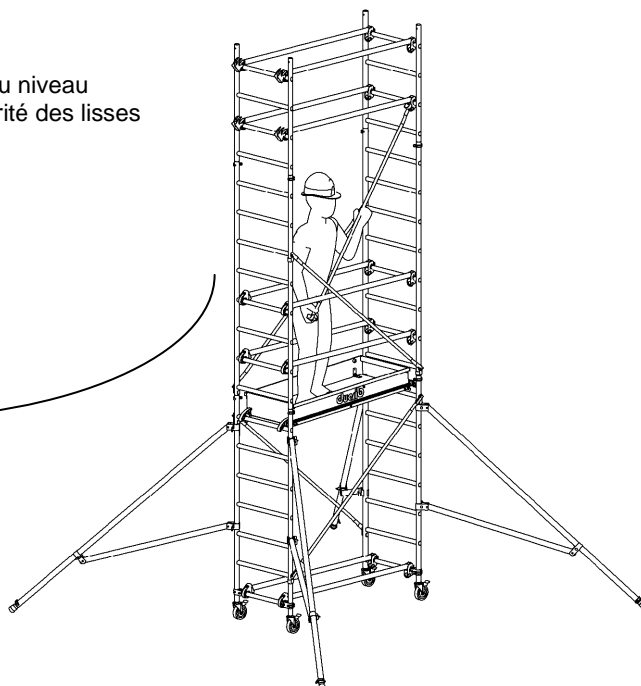
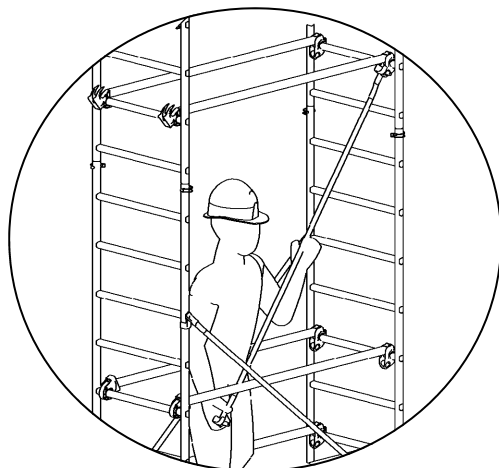
11

Monter sur le plancher
Fermer les verrous des quatre lisses
Monter et verrouiller les deux diagonales



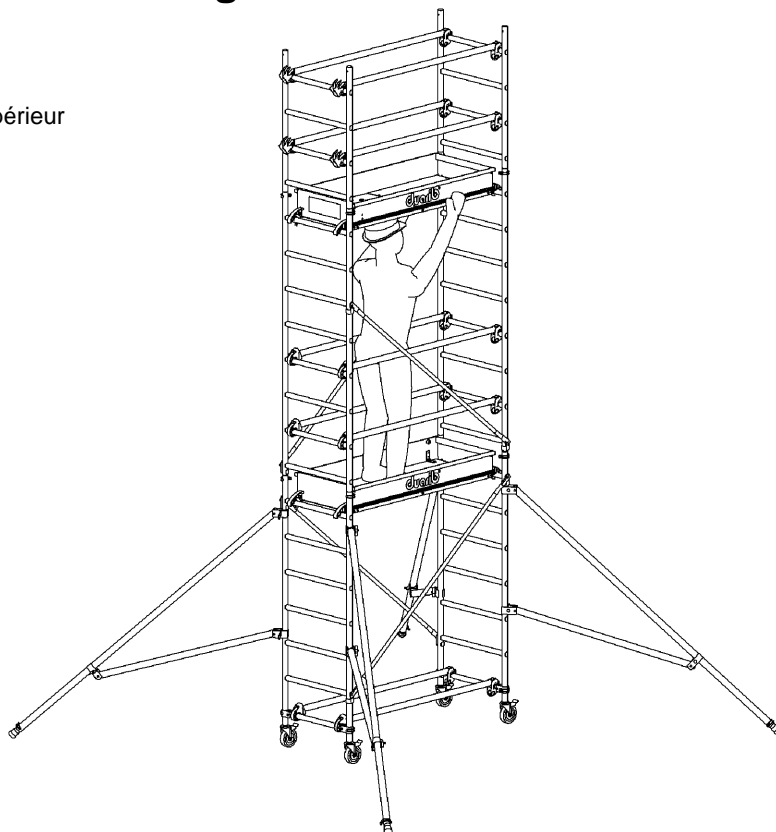
12

Monter deux échelles de 1m
Goupiller les deux échelles
Toujours à l'aide d'une diagonale, monter quatre lisses au niveau
supérieur en respectant les consignes du montage en sécurité des lisses



13

Monter le plancher au niveau supérieur
Verrouiller le plancher



14

Monter sur le plancher
Fermer les verrous des quatre lisses
Monter et verrouiller les deux diagonales

Version GARDE-CORPS:

Pour la version garde-corps, l'ensemble des étapes de montage sont identiques en remplaçant deux lisses par un garde-corps.

Se reporter aux étapes de montage du garde-corps

Version PLANCHER MODULAIRE:

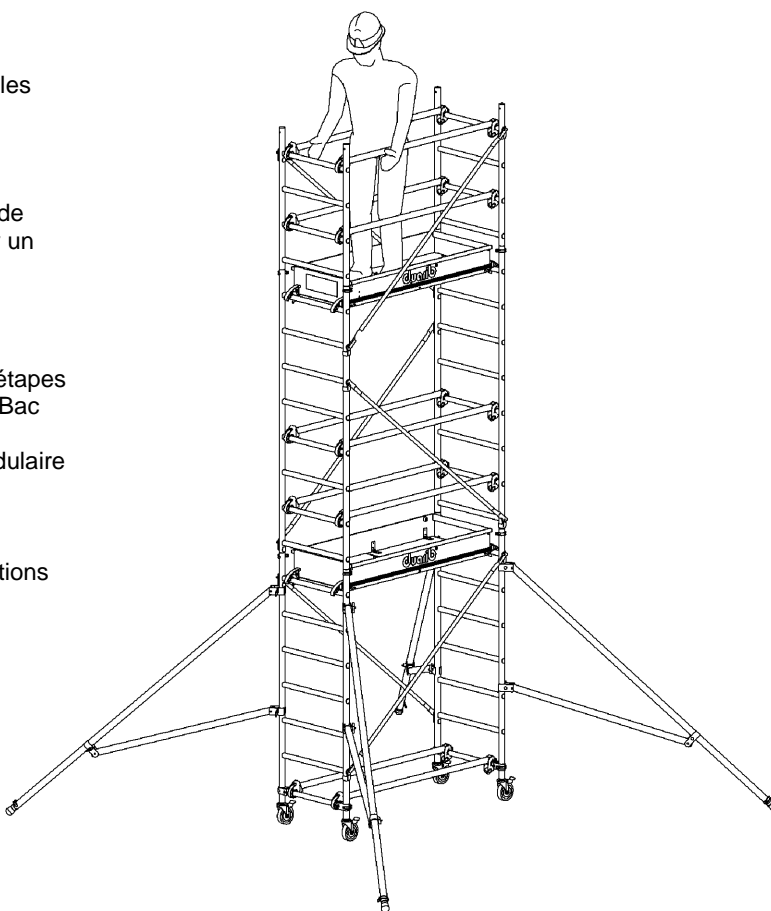
Pour la version plancher Modulaire, l'ensemble des étapes de montage sont identiques en remplaçant le plancher Bac par le plancher Modulaire et ses plinthes.

Se reporter aux étapes de montage du plancher Modulaire ainsi que des plinthes.

Version BASE PLIANTE:

La version base pliante est détaillée dans les instructions de montage.

Ces instructions de montage permettent de faire la mise en place de toutes les pièces pour toutes les versions à toutes les hauteurs.



Respecter bien les consignes de sécurité

Démontage :

Respecter l'ordre inverse des étapes de montage.

